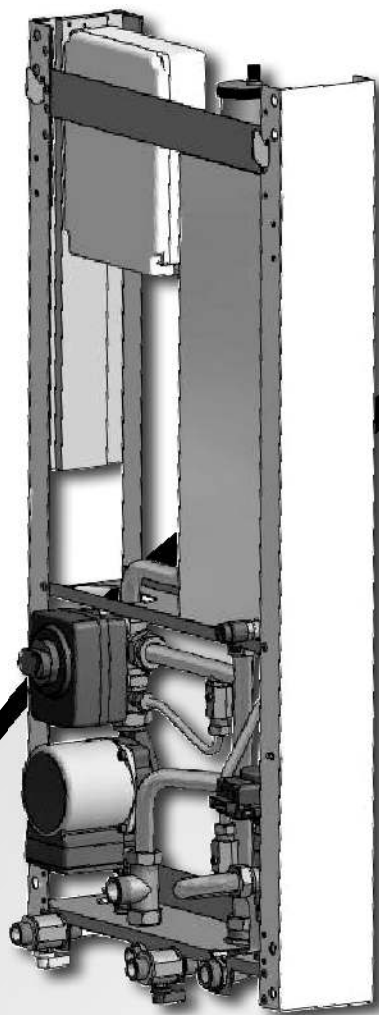




**PŘÍSLUŠENSTVÍ PRO VYBRANÉ DRUHY KOTLŮ KARMA**  
Rozdělovač topné vody do radiátorů a podlahového topení



**MODEL  
FLOOR KIT**

**NÁVOD K OBSLUZE**





---

## OBSAH

---

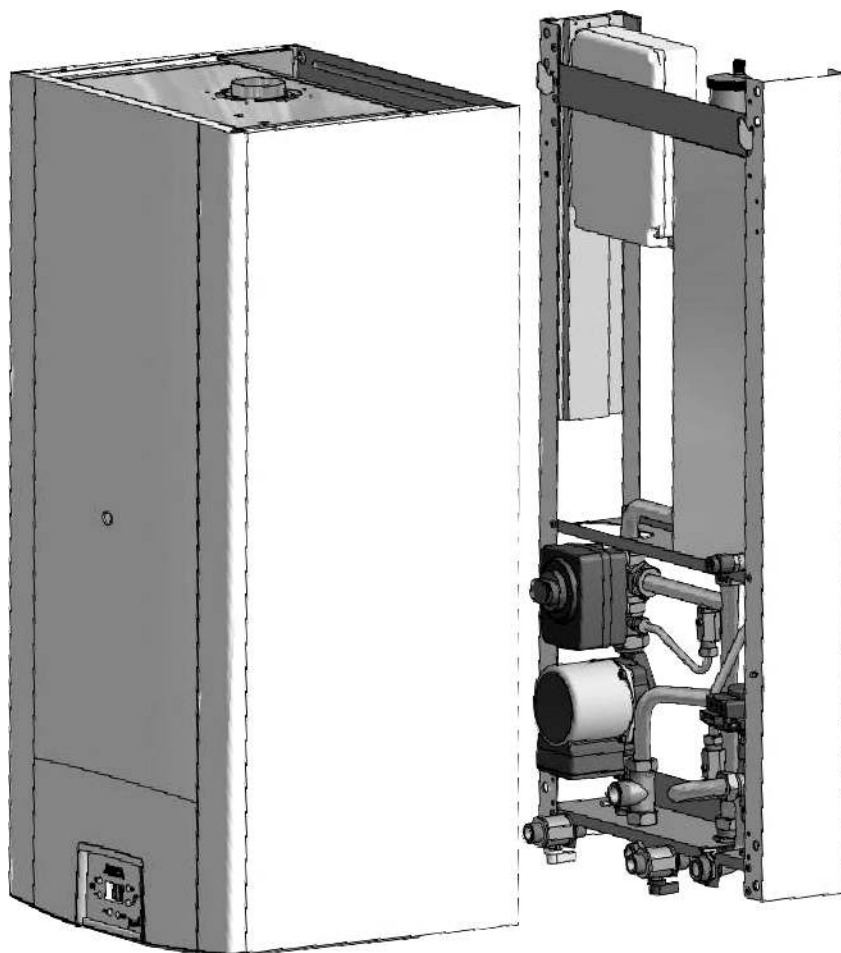
1. POPIS .....	3
2. MONTÁŽ KOTLE K FLOOR KITU .....	3-6
3. HYDRAULICKÉ SCHÉMA.....	7
4. ELEKTRICKÉ SCHÉMA A NASTAVENÍ .....	8-9
5. SCHÉMA PŘIPOJENÍ.....	10
6. PRINCIP ČINNOSTI.....	11
6.1 Vytápění v okruhu radiátorů .....	11
6.2 Vytápění v okruhu podlahového topení.....	12
7. ELEKTRICKÉ PROPOJENÍ FLOOR KITU S KOTLEM.....	13-15
Ochrana životního prostředí .....	16

## 1. POPIS

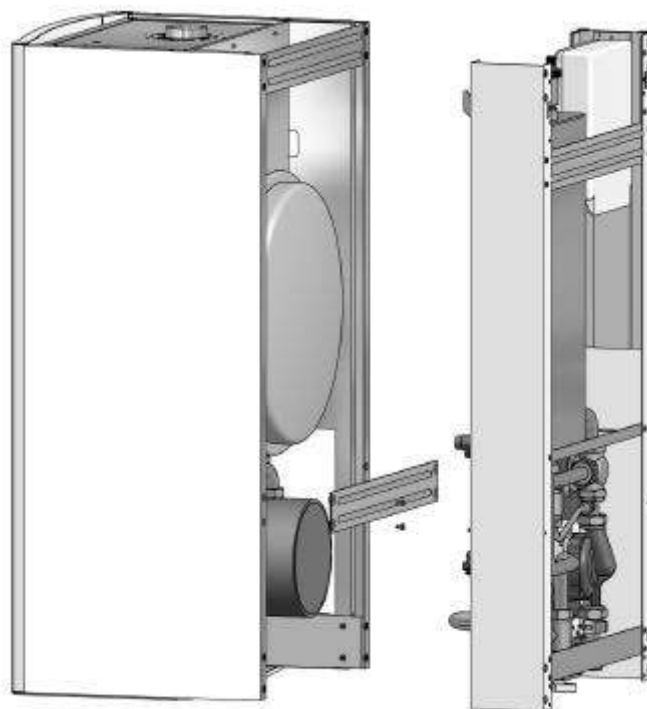
Přídavná část kotle slouží k rozdělení topné vody do radiátorů a současně topné vody do podlahového topení. Při instalaci je třeba zavěsit na zeď Floor Kit a k němu pak upevnit kotel. Pomocí hydraulické sady provést propojení a připojení. (Samostatné příslušenství)

Principem činnosti je postupné vytápění, neboli regulace dvou skupin topných oblastí při různých přívodních teplotách, kde se střídá vytápění radiátorů s vytápěním podlahy.

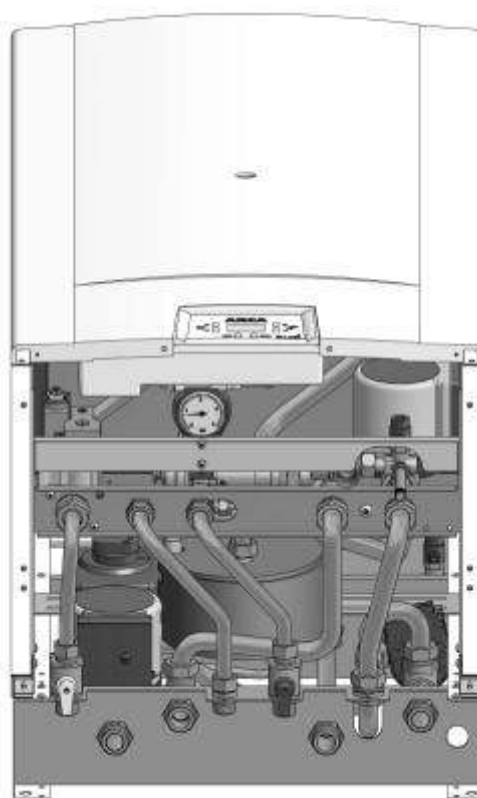
## 2. MONTÁŽ KOTLE K FLOOR KITU



a) **Odstraňte zadní upevňovací lištu kotle, jak je znázorněno na obrázku:**

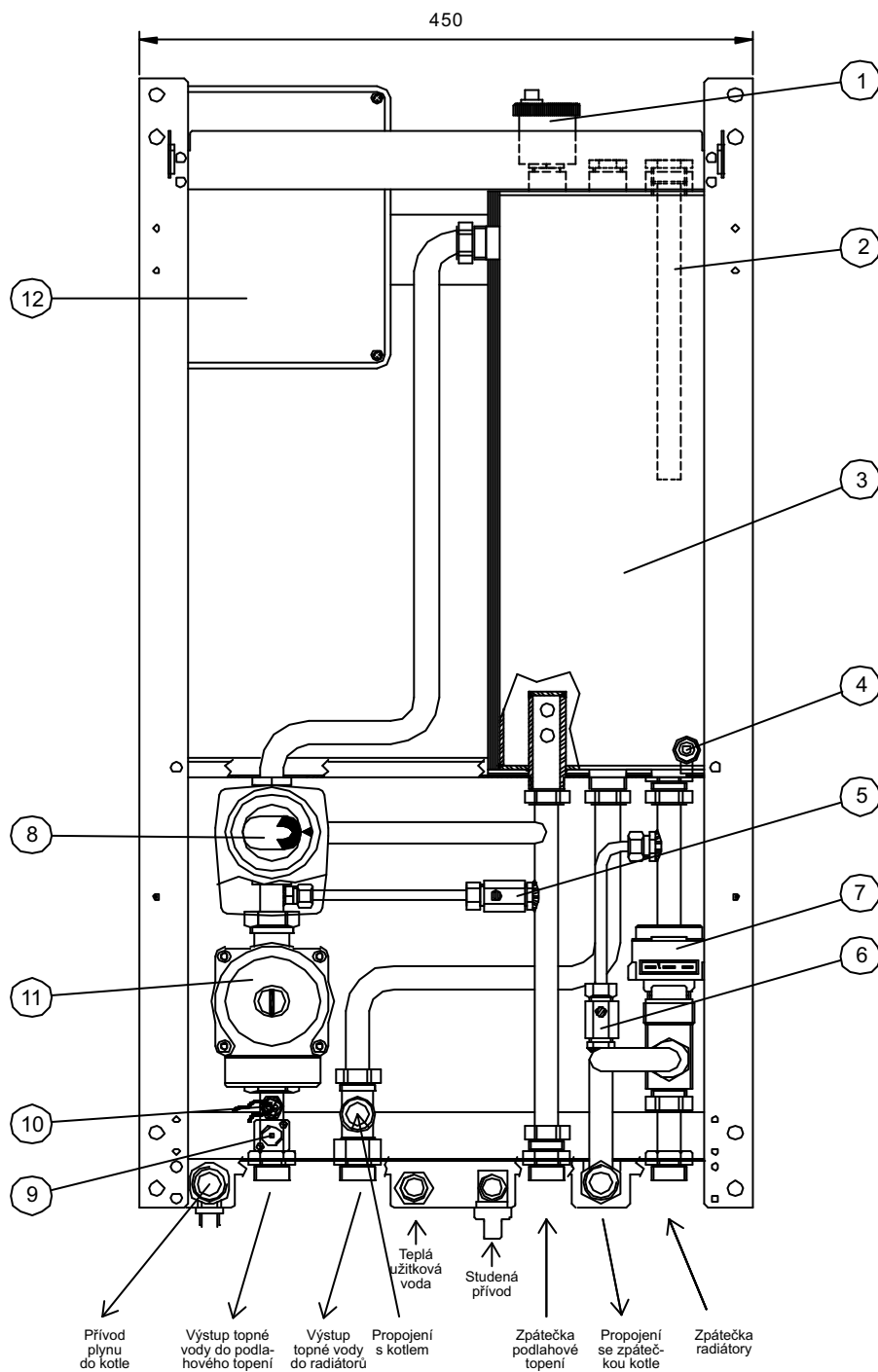


b) **Pro propojení kotle s Floor Kitem použijte hydraulickou sadu:**



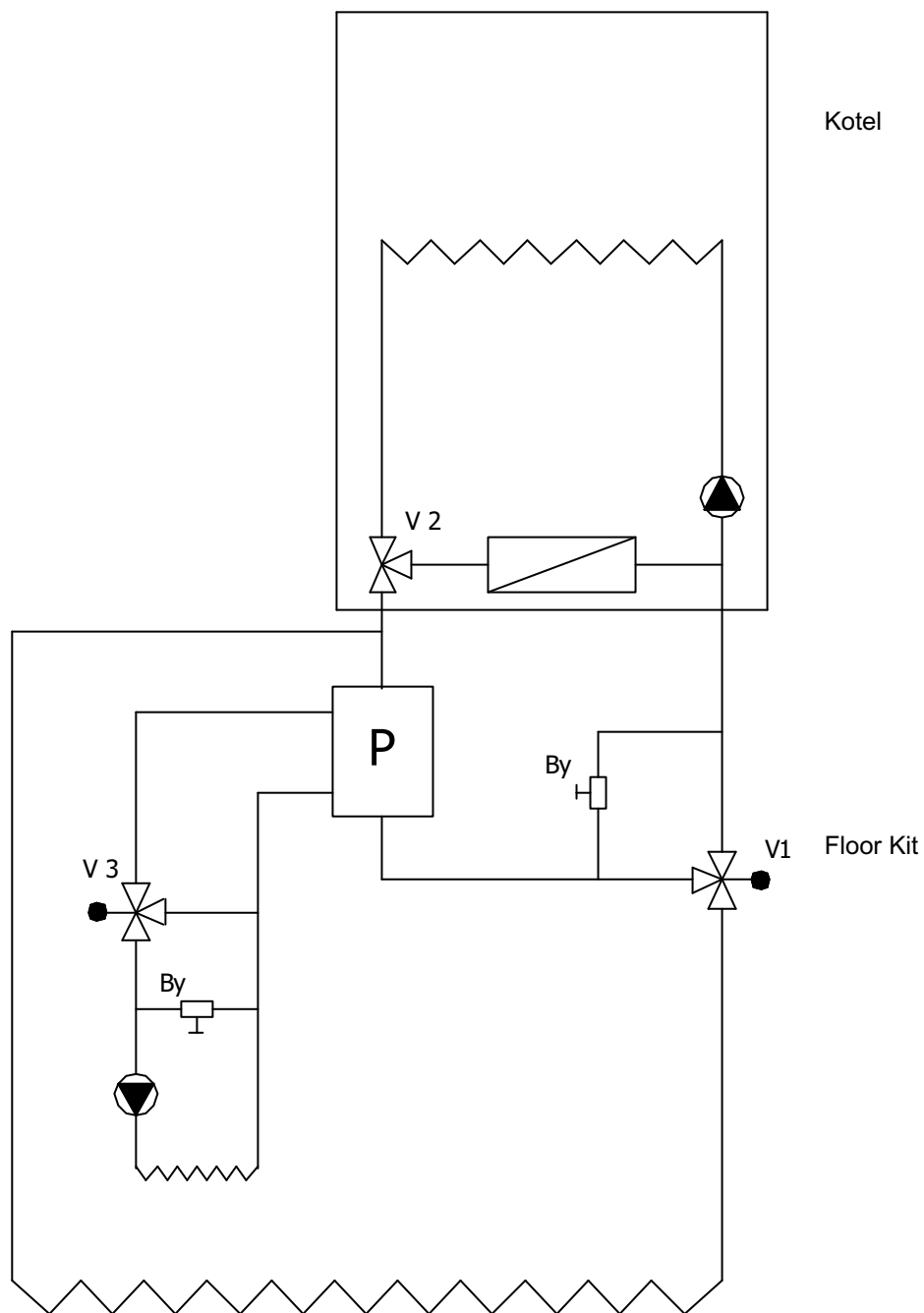


d) Dodržujte níže uvedené propojení mezi kotlem a Floor Kitem:



- |   |   |
|---|---|
| 1. Odvzdušňovací ventil                 | 7. Elektrický obtokový ventil                       |
| 2. Hořčíková anoda                      | 8. Směšovací ventil                                 |
| 3. Zásobník                             | 9. Bezpečnostní termostat podlahového topení (55°C) |
| 4. Kohout pro vypouštění zásobníku      | 11. Oběhové čerpadlo pro podlahové topení           |
| 5. Obtok – by-pass pro podlahové topení | 12. Elektrická skříň                                |
| 6. Obtok – by-pass pro radiátory        |   |

### 3. HYDRAULICKÉ SCHÉMA



- V1 = motorizovaný obtokový ventil
- V2 = trojcestný hydraulický ventil
- V3 = motorizovaný směšovací ventil
- By = by-passový ventil
- P = zásobník

## 4. ELEKTRICKÉ SCHÉMA A NASTAVENÍ

### NASTAVENÍ

Pro správnou činnost systému musí být jumpery na desce nastaveny následovně:

- JP1 = ON
- JP2 = OFF
- JP3 = OFF
- JP4 = OFF
- JP5 = OFF
- JP6 = OFF \*\*\*\*

P1 = nastavení teploty pro podlahové topení (pouze pokud je dálkové ovládání EASY odpojené)

P2 = nepoužívá se

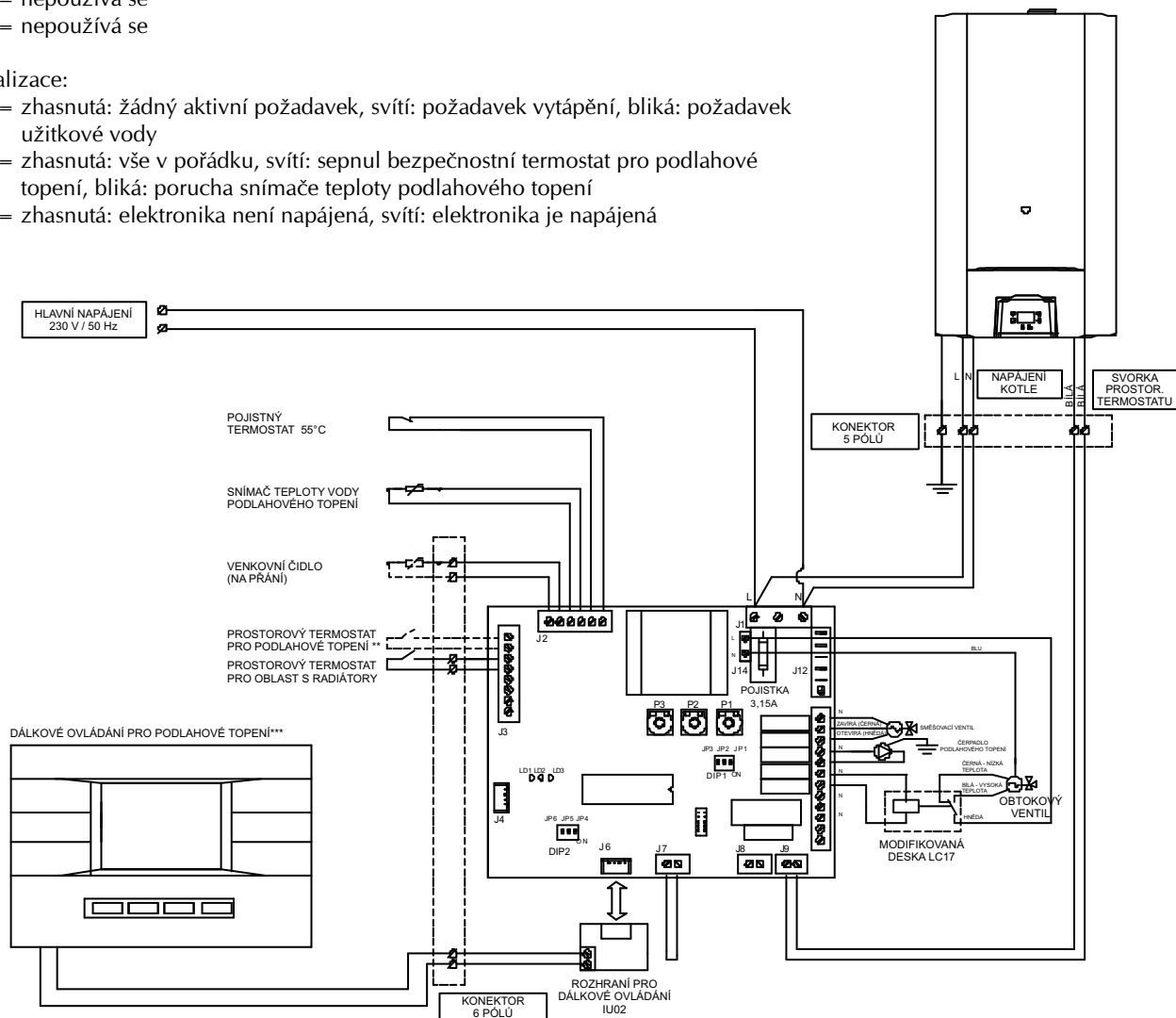
P3 = nepoužívá se

Signalizace:

LD1 = zhasnutá: žádný aktivní požadavek, svítí: požadavek vytápění, bliká: požadavek užitkové vody

LD2 = zhasnutá: vše v pořádku, svítí: sepnul bezpečnostní termostat pro podlahové topení, bliká: porucha snímače teploty podlahového topení

LD3 = zhasnutá: elektronika není napájena, svítí: elektronika je napájena



### POZNÁMKY:

\* V této pozici je možné připojit prostorový termostat v případě poruchy dálkového ovládání EASY nebo jako jeho náhradu.

\*\* Dálkové ovládání EASY umožňuje řízení podlahového topení (BT), tzn. snímání přívodní teploty BT, časové programování, nastavení maximálního rozsahu (25°C - 45°C), nastavení parametrů algoritmu regulace.

\*\*\* Pro snížení doby testu je na desce funkce, která eliminuje dobu zavírání směšovacího ventilu při roztápní (přibližně 240s). Funkci lze zprovoznit pouze při stavu zapnuto on pomocí aktivace příslušného jumperu (JP6) a při vypnutém dálkovém ovládání. Funkce se vypíná automaticky po 2 minutách. Správná regulace během testu je zajištěna pouze tehdy, když je při spuštění směšovací ventil již zavřený. Po skončení testů je nutné opět nastavit jumper do pozice OFF a vypnout napájení elektroniky.



## NASTAVENÍ

Pro správnou činnost systému musí být jumpery na desce nastaveny následovně:

JP1 = ON  
JP2 = OFF  
JP3 = OFF  
JP4 = OFF  
JP5 = OFF  
JP6 = OFF \*\*\*\*

P1 = nastavení rozsahu teploty pro podlahové topení (pouze pokud je dálkové ovládání EASY odpojené)  
P2 = nepoužívá se  
P3 = nepoužívá se

Signalizace:

LD1 = zhasnutá: žádný aktivní požadavek, svítí: požadavek vytápění, bliká: požadavek užitkové vody

LD2 = zhasnutá: vše v pořádku, svítí: sepnul bezpečnostní termostat podlahového topení, bliká: porucha snímače teploty podlahového vytápění.

POZNÁMKY:

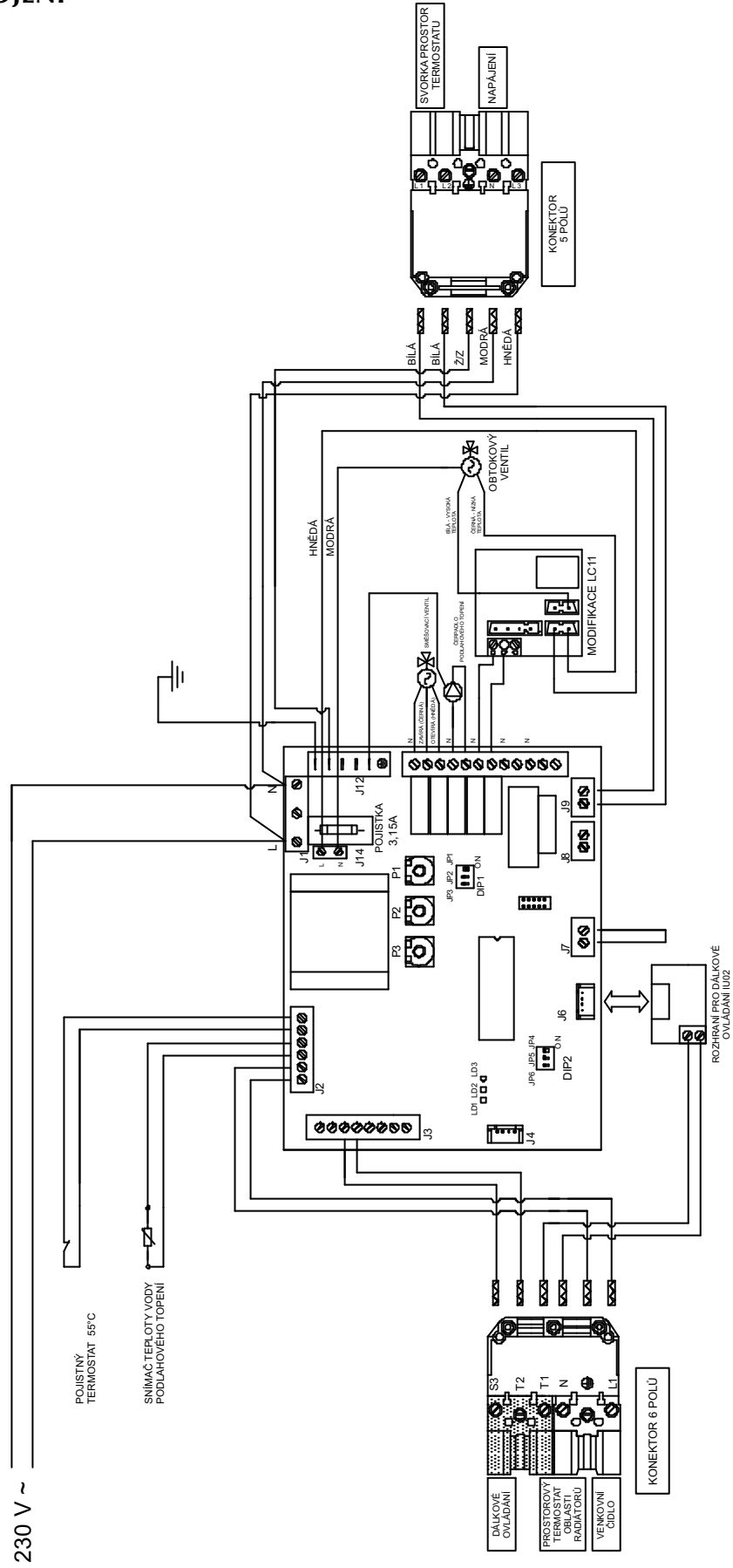
\* Vypnutí přidavného mikrospínače signalizuje požadavek užitkové vody na desce MLC16. U kotlů s rychlým ohřevem je třeba umístit mikrospínač na příslušnou desku pro mikrospínače instalovanou na trojcestném hydraulickém ventilu (kde se již nachází mikrospínač užitkové vody kotle), což se provede zapojením kontaktů C a NC. U kotlů typu pouze vytápění + vnější ohřev je nutné použít trojcestné ventily vybavené koncovým spínačem a zapojit kontakty C a NA.

\*\* V této pozici je možné připojit prostorový termostat v případě poruchy dálkového ovládání EASY nebo jako jeho náhradu.

\*\*\* Dálkové ovládání EASY umožňuje řízení teploty podlahového topení (BT), tzn. snímání přívodní teploty BT, časové programování, nastavení maximálního rozsahu (25°C - 45°C), nastavení parametrů algoritmu regulace.

\*\*\*\* Pro snížení doby testu je na desce funkce, která eliminuje dobu zavírání směšovacího ventilu při roztápění (přibližně 240s). Funkci lze zprovoznit pouze při stavu zapnuto pomocí aktivace příslušného jumperu (JP6) a při vypnutém dálkovém ovládání. Funkce se vypíná automaticky po 2 minutách. Správná regulace během testu je zajištěna pouze tehdy, když je při spouštění směšovací ventil již zavřený. Po skončení testů je nutné opět nastavit jumper do pozice OFF a vypnout napájení elektroniky.

# 5. SCHÉMA PŘIPOJENÍ



## 6. PRINCIP ČINNOSTI

Princípem činnosti je postupné vytápění, neboli regulace dvou skupin topných oblastí při různých přívodních teplotách, kde se střídá vytápění radiátorů s vytápěním podlahy.

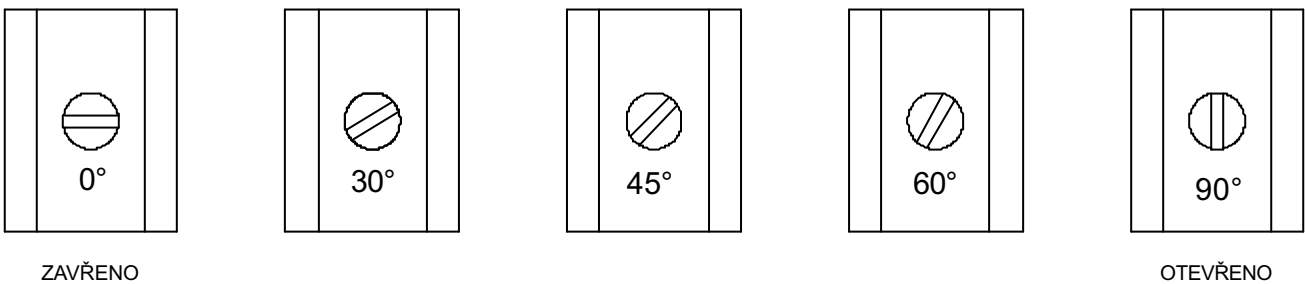
### 6.1 VYTÁPĚNÍ V OKRUHU RADIÁTORŮ

Pokud zadaná teplota ve výstupu z kotle směrem k radiátorům dosáhne předem nastavené hodnoty, energie se pak využije prostřednictvím obtokového ventilu (7) (znázorněného na obrázku na straně 6) pro topnou oblast podlahy s teplotou regulovanou směšovací ventil. **Na kotli JE TŘEBA zadat hodnotu vyšší než 70°C.**

Při ohřevu radiátorů je k dispozici část tepla pro podlahové vytápění, která je regulovaná pomocí mechanického by-passového ventilu (6) znázorněného na obrázku na straně 6.

Níže uvádíme graf průtočného množství v zásobníku v poměru k tlakovým ztrátám radiátorů a otevření by-passového ventilu.

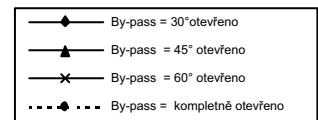
#### POZICE BY-PASS



PRŮTOČNÉ MNOŽSTVÍ BY-PASSOVÉHO VENTILU MEZI VÝSTUPEM A ZPÁTEČKOU KOTLE V POMĚRU K TLAKOVÝM ZTRÁTÁM OKRUHU S VYSOKOU TEPLOTOU – KOTEL VYBAVENÝ ČERPADLEM GRUNDFOS UP15-60 (6 m)

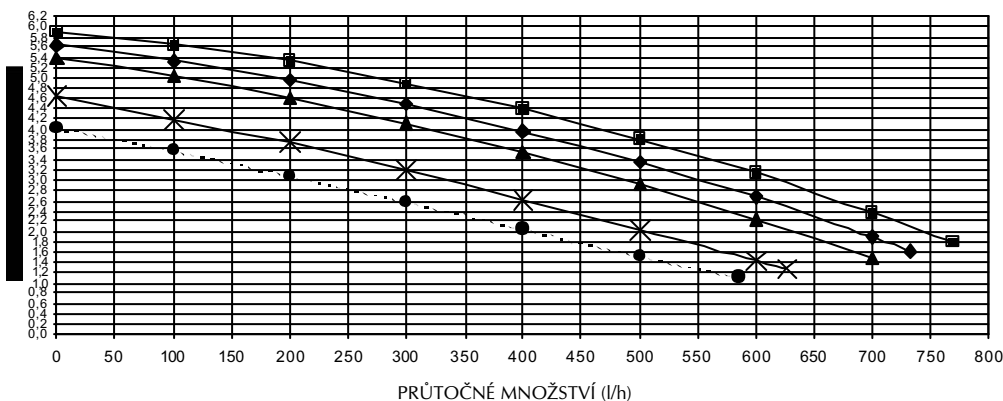


TEPLOTA VODY = 18,5°C  
BY-PASS KOTLE =

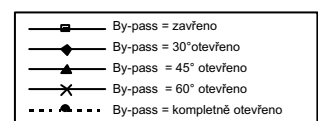


Uvádíme také dostupnou zbytkovou tlakovou výšku v zařízení s vysokou teplotou.

DOSTUPNÁ TLAKOVÁ VÝŠKA ZAŘÍZENÍ S VYSOKOU TEPLOTOU U KOTLE, KTERÝ JE VYBAVENÝ OBĚHOVÝM ČERPADLEM GRUNDFOS UP 15-60 (6 m) VE SPOJENÍ S FLOOR KITEM PRO PODLAHOVÉ VYTÁPĚNÍ.



TEPLOTA VODY = 18,5°C  
BY-PASS KOTLE = ZAVŘENO  
V MIX OKRUH S NÍZKOU TEPL.  
= kompletně otevřeno

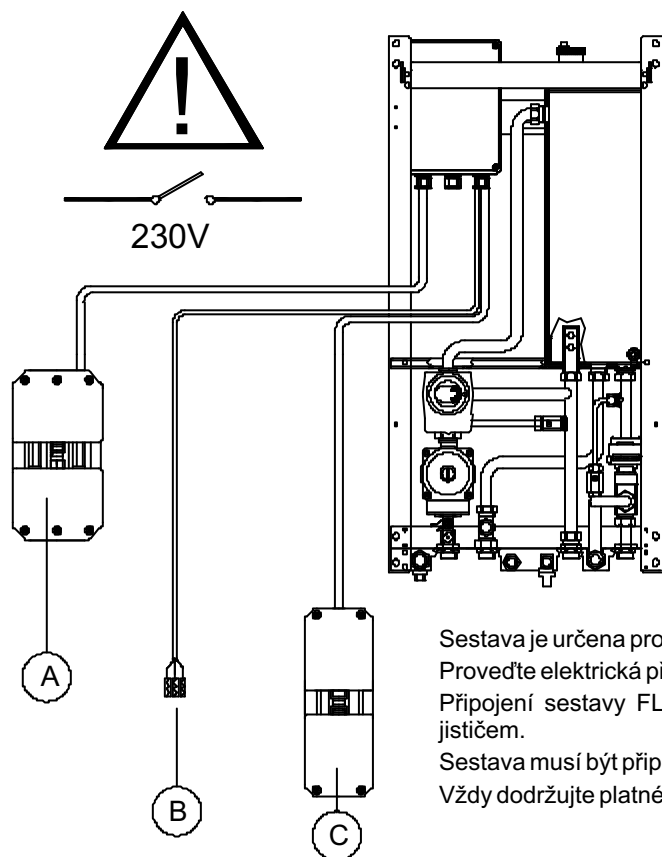


## 6.2 VYTÁPĚNÍ V OKRUHU PODLAHOVÉHO TOPENÍ

Pokud okruhy radiátorů již nevyžadují teplo prostřednictvím příslušných prostorových termostátů, obtokový ventil (7) na obrázku na straně 6 se zavře a přeruší napájení okruhů radiátorů. Oběhové čerpadlo (11) na obrázku na straně 6 načerpá veškerý dostupný výkon z kotle, aby ohřálo přívod podlah až na teplotu vypočítanou venkovní sondou připojenou k dálkovému ovládnání CTR600P2.

## 7. ELEKTRICKÉ PROPOJENÍ FLOOR KITU S KOTLEM

1



### LEGENDA:

A = konektor 6 pólů pro zapojení dálkového ovládnání Easy, prostorového termostatu a případně venkovního čidla.

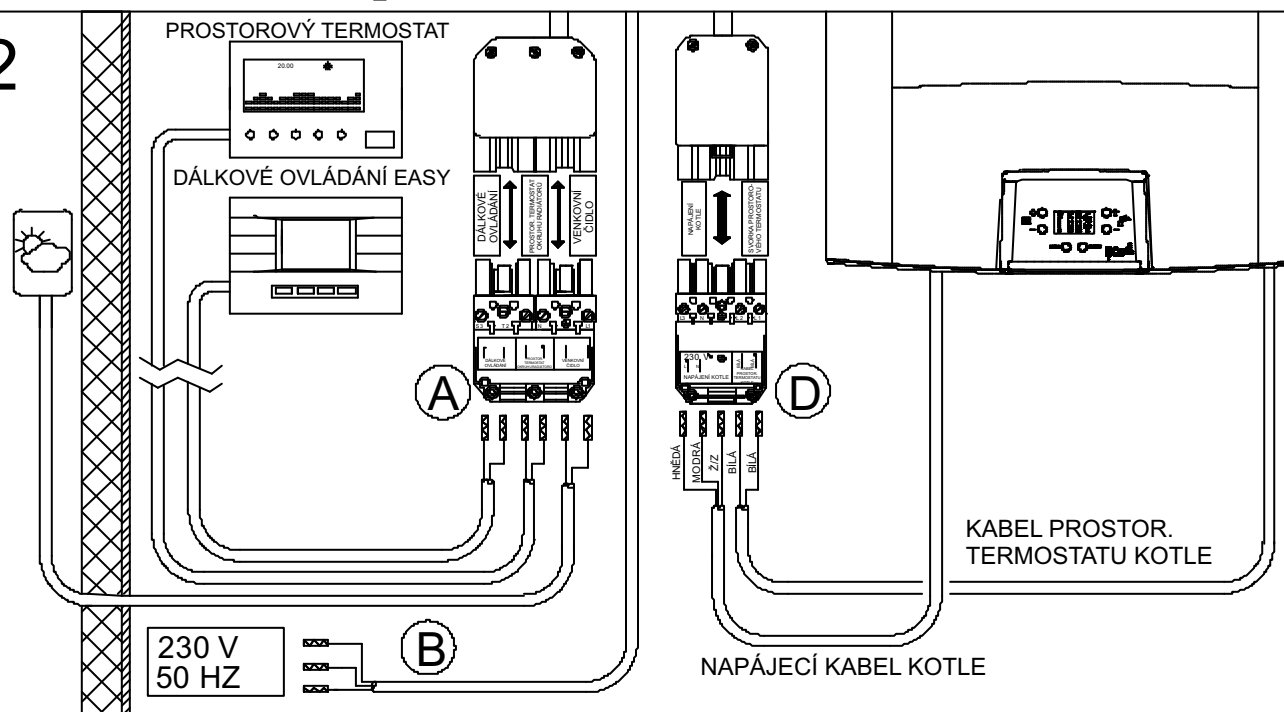
B = hlavní napájecí kabel (230 V)

C = konektor 5 pólů pro zapojení napájecích kabelů a prostorového termostatu kotle.

Sestava je určena pro napájení jednofázovým napětím 230 V. Provedte elektrická připojení kotle a použijte kabel B pro připojení k el.síti. Připojení sestavy FLOOR KITU + KOTEL musí být chráněno vhodným jističem.

Sestava musí být připojena k el.síti odpovídající platným normám. Vždy dodržujte platné bezpečnostní normy.

2

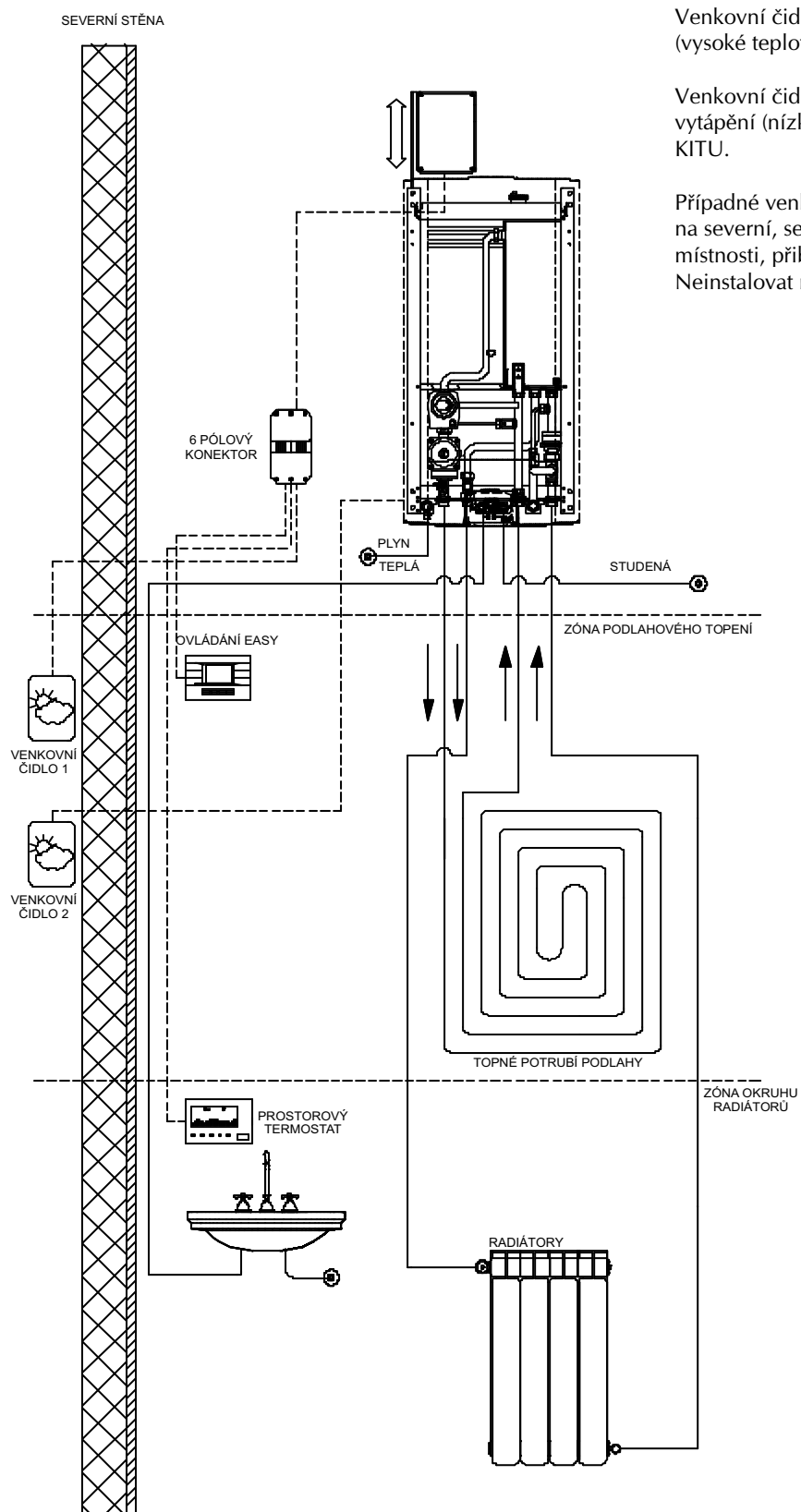


Použijte výkres pro provedení elektrického připojení dle níže uvedených kroků:

- 1) Připojte napájecí kabely a kabel prostorového termostatu, který se nachází za ovládacím panelem KOTLE, do 5 pólového konektoru v FLOOR KITU.
- 2) Zapojte prostorový termostat (okruhu radiátorů), dálkové ovládnání Easy (smíšené okruhy) a případně venkovní čidlo (na přání) do 6 pólového konektoru.

## PŘÍKLADY HYDRAULICKÝCH SCHÉMÁT

### Příklad č. 1



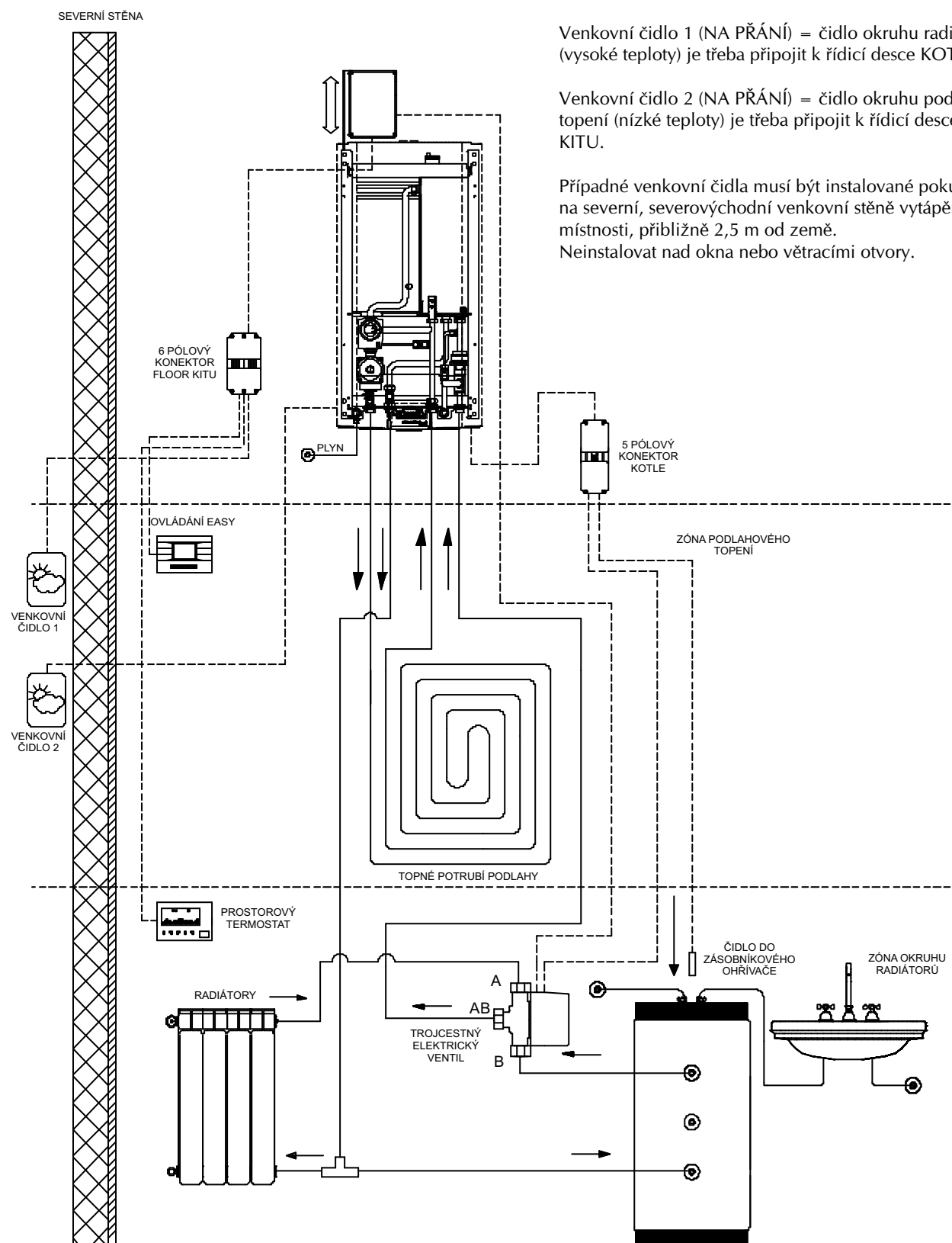
Venkovní čidlo 1 (NA PŘÁNÍ) = čidlo okruhu radiátorů (vysoké teploty) je třeba připojit k řídicí desce KOTLE.

Venkovní čidlo 2 (NA PŘÁNÍ) = čidlo okruhu podlahového vytápění (nízké teploty) je třeba připojit k řídicí desce FLOOR KITU.

Případné venkovní čidla musí být instalované pokud možno na severní, severovýchodní venkovní stěně vytápěné místnosti, přibližně 2,5 m od země. Neinstalovat nad okna nebo větracími otvory.

## PŘÍKLADY HYDRAULICKÝCH SCHÉMAT

### Příklad č. 2



Venkovní čidlo 1 (NA PŘÁNÍ) = čidlo okruhu radiátorů (vysoké teploty) je třeba připojit k řídicí desce KOTLE.

Venkovní čidlo 2 (NA PŘÁNÍ) = čidlo okruhu podlahového topení (nízké teploty) je třeba připojit k řídicí desce FLOOR KITU.

Případné venkovní čidla musí být instalované pokud možno na severní, severovýchodní venkovní stěně vytápěné místnosti, přibližně 2,5 m od země. Neinstalovat nad okna nebo větracími otvory.

## OCHRANA ŽIVOTNÍHO PROSTŘEDÍ

- Preferujte recyklaci obalových materiálů a starých spotřebičů.
- Krabice od spotřebičů může být dána do sběru tříděného odpadu.
- Plastové sáčky z polyethylenu (PE) odevzdejte do sběru materiálu k recyklaci.

### Recyklace spotřebiče na konci jeho životnosti:



Symbol na výrobku nebo jeho balení udává, že tento výrobek nepatří do domácího odpadu. Je nutné odvézt ho do sběrného místa pro recyklaci elektrického a elektronického zařízení. Zajištěním správné likvidace pomůžete zabránit negativním důsledkům pro životní prostředí a lidské zdraví, které by jinak byly způsobeny nevhodnou likvidací tohoto výrobku.

Podrobnější informace o recyklaci tohoto výrobku zjistíte u příslušného místního úřadu, služby pro likvidaci domovního odpadu nebo v obchodě, kde jste výrobek zakoupili.

V případě jakékoliv závady na Vašem výrobku, se prosím obračejte na servisního technika, který Váš plynový kotel uvedl do provozu.

### Technicko poradenská služba firmy KARMA:

Po - Pá od 7:00 15:00 h. tel. 321 610 551 nebo 321 610 554  
od 16:00 20:00 h. tel. 602 318 179

So - Ne od 7:00 18:00 h. tel. 602 318 179 nebo 606 607 174





**KARMA Český Brod, a.s.**

Zborovská 693  
282 01 Český Brod  
Česká republika

Tel.: 321 610 511

Fax: 321 610 526

[www.karma-as.cz](http://www.karma-as.cz)