



NÁVOD PRO OBSLUHU

Chladnička na víno (domácí vinotéka)

21 - lahvová

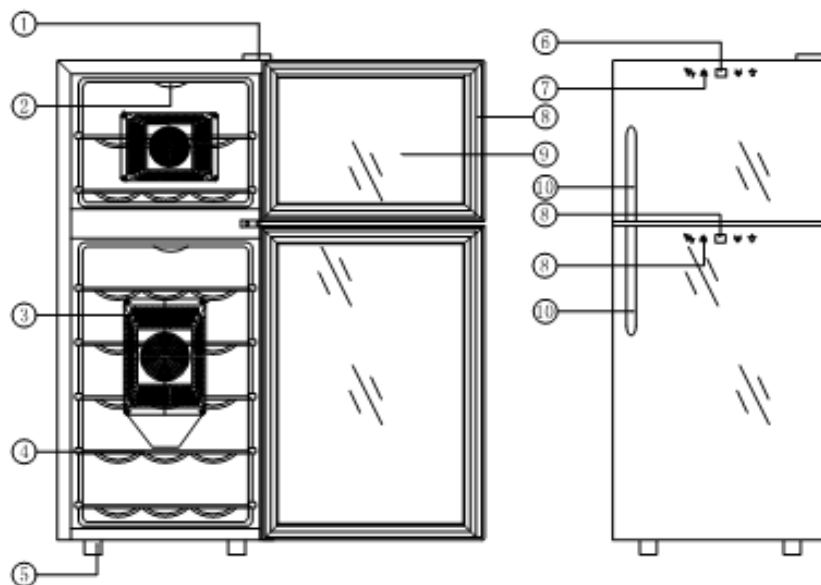
MODEL: KVI-21B

Prosím, přečtěte si pečlivě tento návod a dodržujte všechna bezpečnostní pravidla a provozní pokyny.

Obsah:

1. Vaše chladnička na víno
2. Technická data
3. Důležité bezpečnostní pokyny
4. Pokyny pro instalaci
5. Elektrické připojení
6. Provoz vaší chladničky na víno
7. Péče a údržba
8. Odstranění problémů
9. Omezená záruka

Vaše chladnička na víno

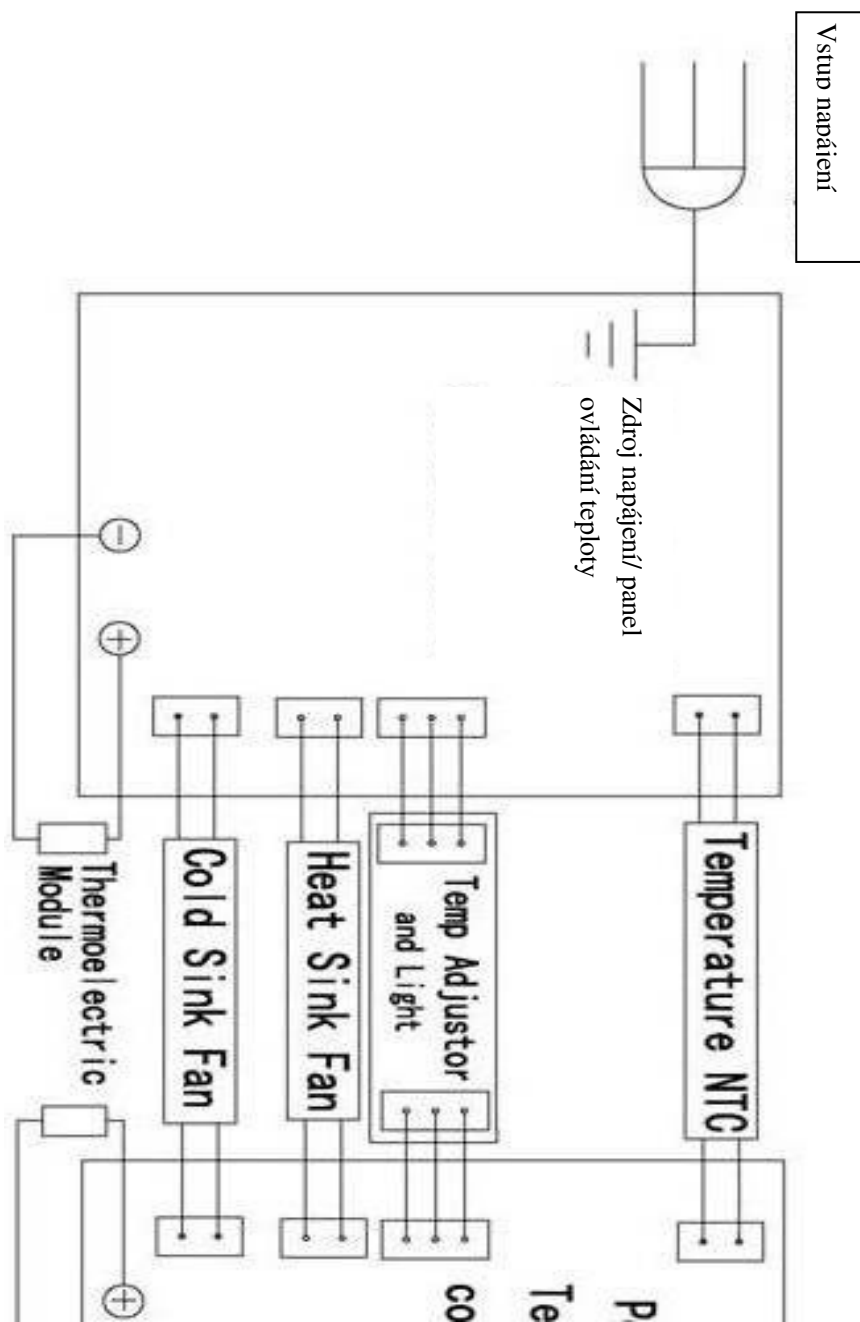


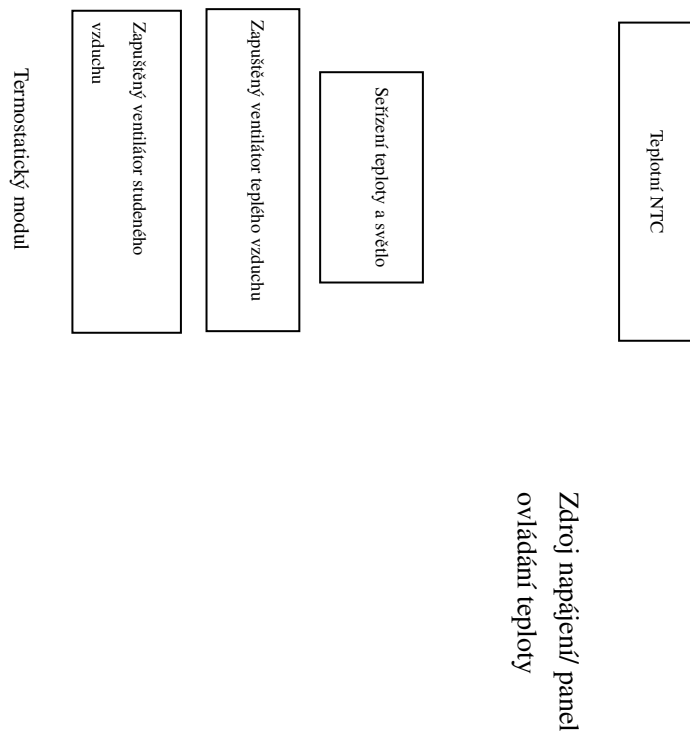
1. ZÁVĚS
2. SVĚTLO
3. KRYT VENTILÁTORU
4. POLICE
5. NOŽKA
6. OVLADAČ TEPLoty
7. DISPLEJ TEPLoty
8. RÁM DVEŘÍ
9. SKLO
10. RUKOJEŤ

Technická data

| | |
|---------------------------|-----------------------|
| Model č. | KVI-21B |
| Objem | 60 litrů |
| Napětí | 220 V |
| Proud | 1 A (25 °C) |
| Třída ochrany | I |
| Klimatická třída | SN; N |
| Příkon | 140 W |
| Spotřeba (kWh/24 hodin) | 1,2 (15 °C) |
| Maximální teplotní rozdíl | > 18 °C |
| Oblast řízení teploty | 7-18 °C / 10-18 °C |
| Čistá hmotnost | 21 kg |
| Hrubá hmotnost | 22,8 kg |
| Profil (š×v×h) | 34,0 × 82,0 × 51,5 cm |
| Velikost obalu (š×v×h) | 38,2 × 85,2 × 55,0 cm |

SCHÉMA ZAPOJENÍ





Důležitý bezpečnostní pokyny

VÝSTRAHA Pro snížení rizika požáru, úrazu el. proudem nebo zranění při používání vašeho zařízení dodržujte tato základní opatření:

- Před zahájením používání chladničky na víno si přečtete všechny pokyny.
- **NEBEZPEČÍ** nebo **VÝSTRAHA**: znamenají nebezpečí úrazu dětí.
- Vyřazená nebo opuštěná zařízení jsou pro děti nebezpečná, i když je doba likvidace krátká.
- **Před vyřazením vaší staré chladničky na víno**: demontujte dveře a poličky ponechte na jejich místě, aby se dětem znemožnil přístup do zařízení.
- Nikdy nedovolte dětem, aby si hrály nebo byly uvnitř zařízení.
- Nikdy nečistete části zařízení hořlavými kapalinami. Výpary by mohly přinášet riziko nebezpečí požáru nebo výbuchu.
- Neuskładňujte použitý benzín nebo jiné hořlavé či vypařující se látky a kapaliny v blízkosti tohoto ani jiného el. zařízení. Výpary mohou představovat nebezpečí požáru nebo výbuchu.
- V chladničce na víno neuskładňujte jídlo, protože vnitřní teplota nemusí být dostatečně nízká, aby se předešlo jeho zkáze.

Dodržujte tyto pokyny

Pokyny pro instalaci

Před použitím vaší chladničky na víno

- Odstraňte vnější a vnitřní obal.
- Zkontrolujte a ujistěte se, že jsou v balení obsaženy následující části:
 - ◆ Pro KVI-21B, 6 vysouvacích poliček.
 - ◆ Jeden (1) Návod pro obsluhu.
- Před připojením zařízení k elektrickému napájení jej ponechejte stát ve vzpřímené poloze přibližně po dobu 2 hodin. Tím se sníží nebezpečí chybné funkce chladicího systému vzniklé při manipulaci v průběhu dopravy.
- Vyčistěte za pomoci měkkého hadříku vnitřní povrch výrobku vlažnou vodou.
- Umístěte vaše zařízení na podlahu, která je dostatečně pevná, aby udržela zařízení při plném založení láhvemi. Pro vyrovnání vašeho zařízení seřídte přední nožky na spodní části zařízení.
- Neprovádějte instalaci na místech s přímým slunečním zářením a v dosahu zdrojů tepla (kamna, ohřívač, radiátor atd.). Přímé sluneční záření může ovlivnit akrylátový nátěr a zdroje tepla mohou zvýšit spotřebu elektrické energie. Extrémně nízké i vysoké teploty okolí mohou způsobit, že zařízení nebude pracovat správně.
- Chladnička není určena pro umístění v průchodech nebo suterénech, je určena pro umístění uvnitř domu.

Elektrické připojení

Výstraha

Jestliže je napájecí kabel poškozen, svěřte jeho výměnu autorizovanému servisnímu středisku výrobce.

Napájecí kabel této jednotky je vybaven vidlicí.

Použití prodlužovacích kabelů se nedoporučuje.

Tato jednotka vyžaduje standardní elektrické napájení 220 V - 50 Hz s 2-kolíkovou zásuvkou.

Kabel by měl být bezpečně umístěn za chladničkou a neměl by být vystaven přístupu nebo možnosti rozpojení, aby se předešlo náhodnému zranění.

Provoz vaší chladničky na víno

Doporučuje se, aby vaše chladnička na víno byla instalována v místě, v němž se okolní teplota pohybuje mezi 16 - 26 °C. Jestliže je okolní teplota nad nebo pod doporučovanou teplotou, může tím být ovlivněna výkonnost jednotky. Např. umístění v extrémně chladných nebo horkých podmínkách může způsobit kolísání vnitřní teploty. Oblast teploty 10 - 16 °C by nemusela být dosažena.

Teplota se může pohybovat v závislosti na tom, zda vnitřní světlo je nebo není zapnuto nebo na tom, zda láhve jsou umístěny v horní, střední nebo dolní sekci.

Jak používat tlačítka na panelu displejů:

Teplotu můžete nastavit podle vašeho požadavku stisknutím tlačítek. Na panelu jsou tři tlačítka, “▲” a “▼” pro nastavení teploty o 1 °C v rozmezí 7 - 18 °C / 10 - 18 °C.

Vnitřní osvětlení (zapnutí nebo vypnutí) můžete ovládat stisknutím tlačítka “**A**”.

Péče a údržba

Čištění vaší chladničky na víno

- Vytáhněte vidlici chladničky ze zásuvky a vyjměte láhve.
- Uvnitř proveďte umytí pomocí teplé vody a sodného roztoku. V roztoku by měly být asi 2 polévkové lžíce sody ve čtvrt litru vody.
- Vnitřek chladničky na víno by měl být vyčištěn pomocí slabého čistícího prostředku (saponátu) a teplé vody.
- Odstraňte vodu z nádrže ve spodní části a proveďte její umytí.

Přesun vaší chladničky

- Vyjměte všechny láhve.
- Bezpečně uchyťte páskou všechny volné položky uvnitř vaší chladničky.
- Vytáhněte vyrovnávací nožky, aby se předešlo poškození základny.
- Dveře uchyťte páskou.
- Ujistěte se, že v průběhu přepravy je chladnička víno ve vzpřímené poloze.

Odstranění problémů

Mnoho problémů s vaší chladničkou na víno můžete vyřešit snadno svépomocí, čímž ušetříte náklady na možné volání servisní služby. Před voláním servisního střediska zkuste níže uvedené návrhy pro zjištění, zdali problém nemůžete vyřešit sami.

| PROBLÉM | MOŽNÁ PŘÍČINA |
|---|--|
| Chladnička na víno nepracuje. | Není připojena nebo je použito jiné napětí. Jistič přerušil napájení nebo se přepálila pojistka. |
| Chladnička na víno nechladí dostatečně. | Zkontrolujte nastavení teploty. Podmínky vnějšího prostředí mohou vyžadovat nastavení na vyšší výkon. Dveře jsou otevírány příliš často. Dveře nejsou úplně uzavřeny. Těsnění dveří netěsní správně. Chladnička na víno nemá správnou vzdálenost od okolních předmětů |
| Osvětlení nesvítí. | Kontaktujte servisní středisko. |
| Vibrace | Zkontrolujte a ujistěte se, že chladnička na víno je ve vyrovnané poloze (nastavení nožek). |
| Zdá se, že chladnička na víno vydává příliš velký hluk. | Chladnička není ve vyrovnané poloze. Zkontrolujte ventilátor. |
| Dveře nelze řádně uzavřít. | Chladnička není ve vyrovnané poloze.. Dveře byly instalovány reverzně a nikoliv správně. Těsnění je opotřebené. Dveře se vychylují ze své polohy. |
| LED nezobrazuje žádné údaje. | Hlavní ovládací panel nepracuje. Problém s PCB. Existuje nějaký problém s připojením k el. síti. |
| LED zobrazuje chybu. | Displej je poškozen. Nastavení teploty je mimo rozmezí. |
| Tlačítka nejsou funkční. | Panel ovladače teploty je poškozen. |

VÝSTRAHA: Prosím, nepoužívejte v místech, kam mohou mít přístup děti bez dozoru a ani je nenechávejte zařízení obsluhovat.

Záruční podmínky

Vážený zákazníku,

k Vašemu novému spotřebiči je přiložen záruční list, jehož vyplněnou vratnou část vyplňte a zašlete prosím zpět co možno nejdříve.

Tato záruka je jakýmsi doplňkem Vašich zákonných práv a žádným způsobem nebude Vaše práva omezovat.

Dále uvádíme záruční podmínky, které platí pro Váš spotřebič Karma:

Veškeré práce v souvislosti se zárukou musejí být prováděny společností Karma Český Brod a.s. nebo autorizovaným servisem Karma. Jakékoliv záruční nároky uplatňované v rámci této záruky musejí být podloženy originální fakturou nebo kupní stvrzenkou ze dne zakoupení.

Záruční doba začíná dnem zakoupení a výrobce poskytne součásti a práci potřebné pro opravu spotřebiče, pokud by jeho selhání bylo způsobeno mechanickou nebo elektrickou závadou. Tato služba bude poskytnuta zdarma v době záruky.

TATO ZÁRUKA SE NEVZTAHUJE NA NÁSLEDUJÍCÍ PŘÍPADY:

- Jakékoliv poškození způsobené dopravou, chybným použitím nebo nedbalostí.
- Kosmetických a nízkoživotných součástí jako zásuvek, pojistek, žárovek, krytů svítidel, kosmetických úprav hran, kabelů, filtrů a připevňovacích elementů, knoflíků, pryže a těsnění, keramických nebo skleněných povrchů, promáčklin, škrábanců, lakovaných povrchů.
- Periodická údržba, oprava nebo výměna součástí z důvodu přirozeného opotřebení.
- Změna barvy materiálů, koroze.
- Nesprávná instalace, úpravy nebo opravy provedené neoprávněnými osobami.
- Použití součástí nepocházejících od firmy Karma

- Poškození způsobená cizími předměty nebo látkami.
- Použití spotřebiče pro jiné účely.
- Provozování spotřebiče s nesprávným napětím
- Živelní pohromy a jiné příčiny mimo sféry vlivu společnosti Karma, a.s.

VŠECHNY ZÁRUKY JSOU NEPŘENOSNÉ

Další informace ochotně podáme a jakékoliv jiné dotazy odpovíme na uvedených telefonních číslech :

KARMA Český Brod a.s., Zborovská 693, 282 31 Český Brod

obchodní oddělení

servis

náhradní díly

tel.: 321 610 523

tel.: 321 610 554

tel.: 321 610 554

fax: 321 610 526

e-mail: odbyt@karma-as.cz

www.karma-as.cz