

6720607060-00.1JS

Návod na instalaci a používání

Plynové průtokové ohřívače vody POV 10/13 B
s elektronickým zapalováním
a bezpečnostním systémem s ionizační sondou

Vážený zákazníku,

Jsme rádi, že jste se rozhodl pro spotřebič zn. KARMA plynový průtokový ohřívač.

Společnost Karma, založená v roce 1910, je nejstarší českou firmou vyrábějící plynové spotřebiče pro domácnost. Dlouholetá tradice a zkušenosti jsou zárukou vysoké kvality a spolehlivosti všech našich výrobků.

Trvalý dialog s uživateli, důsledná orientace na potřeby zákazníka a průběžná inovace výrobků pomáhají držet čelní pozici v tomto oboru. Na všech stupních činnosti – od technického vývoje přes materiálové hospodářství a výrobu až po služby zákazníkům – je ve společnosti Karma Český Brod a.s. zaveden systém řízení kvality dle ISO 9001. Ten je zárukou, že maximální kvalita se stala bezpodmínečnou samozřejmostí.

Plynové průtokové ohřívače jsou vyrobeny z ekologicky nezávadných materiálů a jejich provoz splňuje všechny ekologické požadavky.

Věříme, že náš výrobek Vám bude spolehlivě sloužit. Za případné náměty a připomínky Vám budeme velmi vděční.

Opatření pro vaši bezpečnost:

Jakmile ucítíte plyn,

- Uzavřete ventil na přívodu plynu,
- Otevřete okna, abyste zvýšili výměnu vzduchu,
- Nemanipulujte s elektrickými vypínači,
- V bytě nepoužívejte telefon,
- Ihned zavolejte autorizovaného opraváře nebo místní služebnu plynárenského podniku

Instalaci a servis smí provádět jen oprávněná osoba.

Pro zajištění řádného a bezpečného provozu se doporučuje pravidelná údržba.

V blízkosti ohřívače neskladujte hořlaviny a nemanipulujte s nimi.

Jestliže je ohřívač nainstalován v místě, kde hrozí zamrznutí, uzavřete vstupní ventily vody a plynu, vyjměte baterie a ohřívač vypusťte. Pokud se vyskytnou problémy, zavolejte okamžitě autorizovaného technika.

Instalující technik musí zákazníkovi vysvětlit jak ohřívač funguje, jak se obsluhuje a předat mu tento návod.

Obsah

1. Popis zařízení
 - 1.1 Hlavní parametry a technické údaje
 - 1.2 Instalační pomůcky
 - 1.4 Připojovací míry (mm)
 - 1.5 Konstrukční podrobnosti
 - 1.6 Elektrické schéma
2. **Technické údaje**
3. **Instalace**
 - 3.1 Předpisy, týkající se bezpečnosti plynových spotřebičů
 - 3.2 Umístění
 - 3.3 Instalace zařízení
 - 3.4 Připojení vody
 - 3.5 Připojení plynu
 - 3.6 Připojení odtahu spalin
 - 3.7 Uvedení do provozu
4. **Provoz a servis**
 - 4.1 Provoz ohřívače
 - 4.2 Nastavení ohřívače
5. **Přechod na jiné typy plynu**
 - 5.1 Údržba
 - 5.2 Vyhledávání a odstraňování závad
6. **Provozní návod pro rychlou orientaci**

1. Popis ohřívače

1.1 Hlavní parametry a technické údaje

Hlavním vypínačem se ohřívač vypíná a uvádí do pohotovostního režimu

- Ionizační sonda dohlíží na plamen a zajišťuje úplné uzavření přívodu plynu.
- Výměník tepla má ochranu proti přehřátí.

Kromě toho jsou ohřívače vybaveny:

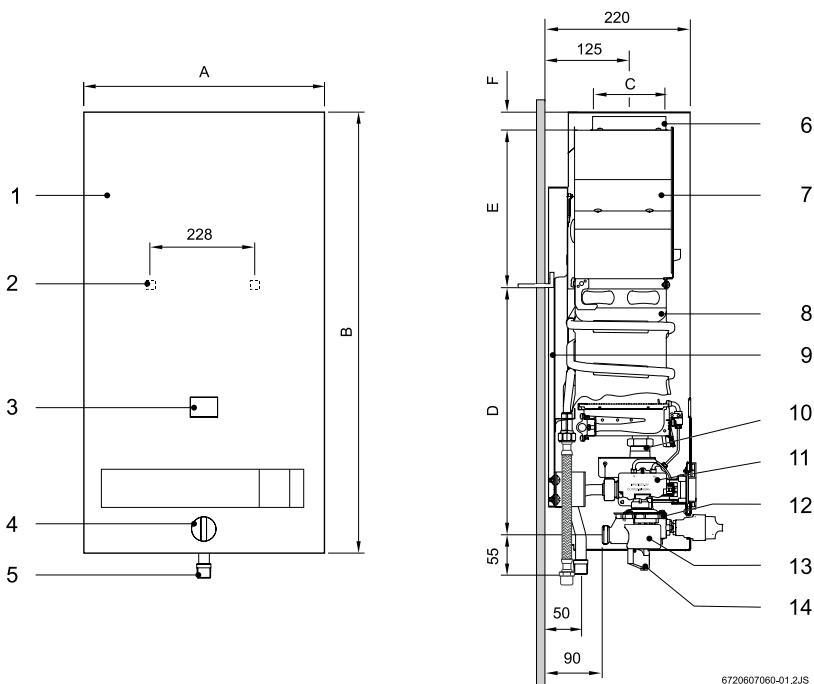
- automatickým bateriovým zapalováním,
- automaticky regulovaným výkonem v závislosti na průtoku vody, čímž se zajišťuje konstantní teplota.
- výměníkem tepla, který neobsahuje olovo.

1.2 Doplnky pro instalaci

- Zástrčky a ventily
- Fitinky na vodu a plyn

1.4 Připojovací rozměry (mm)

- 1 Přední kryt
- 2 Pozice upevňovacích výřezů na zadním panelu
- 3 Průzor
- 4 Regulátor průtoku vody
- 5 Přívod plynu
- 6 Připojení kouřovodu
- 7 Kouřovod s přerušovačem tahu
- 8 Výměník tepla
- 9 Zadní panel
- 10 Sestava plynového ventilu
- 11 Zapalovací jednotka
- 12 Sestava vodního ventilu
- 13 Skříňka na baterie
- 14 Mikropsínač



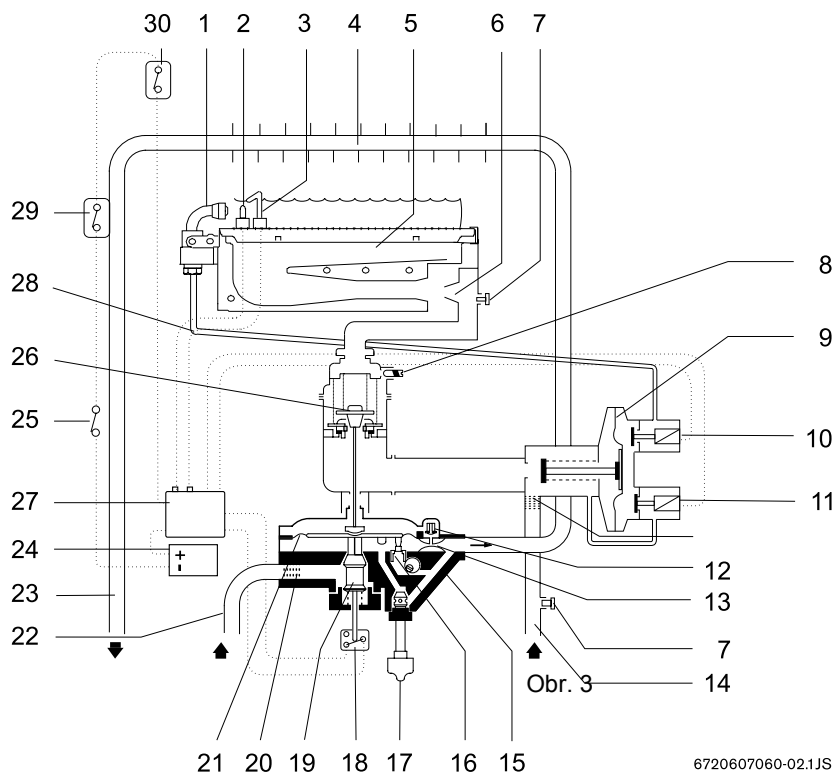
6720607060-01.2.JS

	A	B	C	D	E	F
POV10	360	680	110	462	162	30
POV13	400	755	130	500	196	30

Obr. 2

1.3 Konstrukční údaje

- 1 Pilotní hořák
- 2 Zapalovací svíčka
- 3 Elektroda senzoru
- 4 Výměník tepla
- 5 Hořák
- 6 Tryska injektoru
- 7 Měřicí bod
- 8 Škrťací koutouč
- 9 Membrána (plyn)
- 10 Ventil plynu pro pilotní hořák
- 11 Servo ventil
- 12 Ventil pomalého zapalování
- 13 Venturiho trubice
- 14 Vstup plynu
- 15 Sestava vodního ventilu
- 16 Seřizovací šroub minimálního průtoku vody
- 17 Volič průtoku vody
- 18 Mikropsínač
- 19 Regulátor průtoku vody
- 20 Vodní filtr
- 21 Membrána (voda)
- 22 Připojovací trubky studené vody
- 23 Připojovací trubky teplé vody
- 24 Skříňka na baterie
- 25 Hlavní vypínač
- 26 Hlavní ventil plynu
- 27 Řídící jednotka
- 28 Trubka plynu pro pilotní hořák
- 29 Omezovač teploty
- 30 Bezpečnostní pojistka

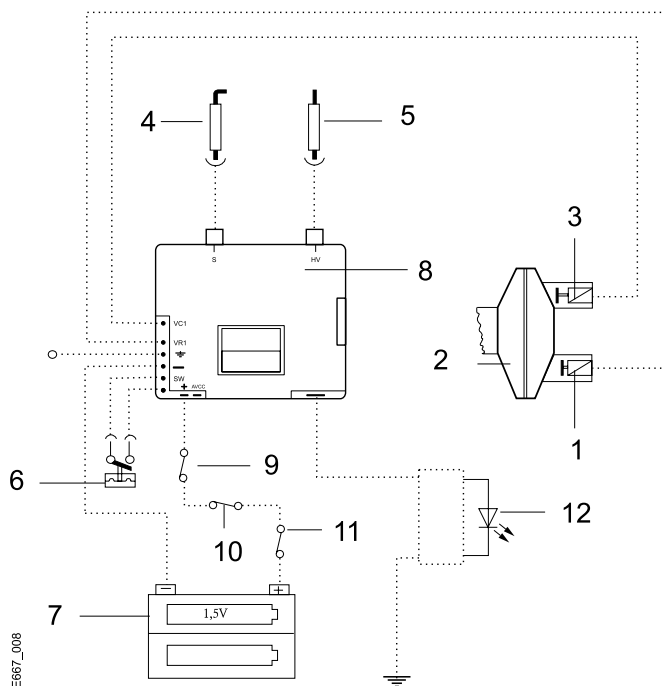


Obr. 3

6720607060-02.1.JS

1.4 Schéma zapojení

- 1 Ventil plynu pro servo
- 2 Membránový ventil
- 3 Ventil plynu pro pilotní hořák
- 4 Elektroda senzoru
- 5 Zapalovací svíčka
- 6 Mikropsínač
- 7 Baterie 2 x 1,5V
- 8 Řídící jednotka
- 9 Omezovač teploty
- 10 Vypínač
- 11 Bezpečnostní pojistka
- 12 Kontrolka



Obr. 4

2. Technické údaje

Jmenovitá hodnota	Jednotka	POV 10 B	POV 13 B
Jmenovitý tepelný výkon, rozsah podle typu	kW	7,0 -19,2	7,0 - 22,6
Jmenovitý tepelný příkon	kW	21,8	26,0
Min. vstupní tlak plynu			
Propan butan G30	mbar	30	30
Zemní plyn G20	mbar	20	20
Spotřeba plynu			
Propan butan G30	kg/h	1,7	2,2
Zemní plyn G20	m ³ /h	2.3	2.9
Hodnoty pro vodu			
Max. vstupní tlak vody	bar	12	12
Volič průtoku v poloze vlevo			
Průtok	l	4 - 11,0	4 - 13,0
Minimální provozní tlak	Bar	0,2	0,2
Volič průtoku v poloze vpravo			
Průtok	l	2 - 5,5	2 - 6,5
Průtok vody	bar	0,3	0,3
Minimální provozní tlak	bar	0,1	0,1
Hodnoty spalin			
Požadovaný odtah	mbar	0,015	0,015
Vydatnost spalin	g/s	13	17
Teplota spalin	°C	160	170

- na základě čisté výhřevnosti při 15°C s tlak 1013 mbar suchého LPG - butan 49,47 MJ/kg (13,74 kWh/kg)
propan 50,37 MJ/kg (13,99 kWh/kg)

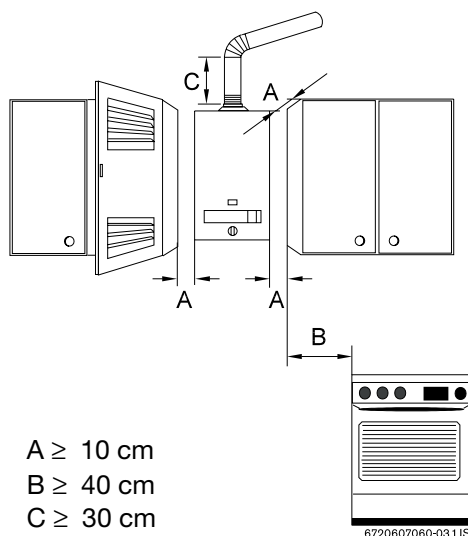
3. Instalace (určeno pro oprávněný servis)

3.1 Bezpečnostní předpisy pro práci s plynem

Respektujte všechny platné normy a předpisy pro instalaci a provoz plynových spotřebičů.

3.2 Umístění

Pokud má být ohřívač umístěn ve skříni, respektujte prosím minimální vzdálenosti dle obr. 5. Na ochranu proti korozi zajistěte, aby vzduch pro spalovací proces neobsahoval agresivní látky. Ke korozi nejvíce přispívají halogenované uhlovodíky (např. chlor nebo fluor), které jsou přítomné v ředidlech, barvách, lepidlech, hnacím plynu aerosolových rozprašovačů, v různých čistících prostředcích pro domácnost, atd.



Obr. 5

3.3 Instalace ohřívače

Sejměte knoflík regulátoru průtoku vody, vyšroubujte matici pod ním, vytáhněte spodní část krytu vpřed a pak ji nadzvedněte směrem dopředu, čímž ji uvolníte od zadního panelu. Ohřívač namontujte na stěnu svisle s použitím přiložených upevňovacích hmoždinek a závěsných háků. Nikdy nestavte ohřívač na jeho připojovací potrubí vody nebo plynu.

3.4 Připojení vody

Před instalací ohřívače doporučujeme propláchnout všechny vodní trubky, čímž je zbavíme písku a jiných pevných částic, které by mohly později ohrozit jeho provoz.

Přesvědčte se, že je na vodním ventilu osazen filtr vody. Tento filtr pravidelně čistěte.

Zjistěte si, která trubka je pro studenou vodu (pravá) resp. teplou vodu (levá) a označte si je, abyste se vyvarovali nesprávnému zapojení. Připojte na vodovod pomocí odpovídajících armatur.

3.5 Připojení plynu

Přesvědčte se, že váš ohřívač je určen pro ten druh plynu, který je k vám zaveden. V blízkosti ohřívače se musí na přívodní potrubí osadit uzavírací ventil přívodu plynu. Ověřte si, že je tlak plynu v souladu s technickými parametry ohřívače (viz kapitulu Technické údaje, 2. část).

3.6 Připojení kouřovodu

Ohřívač musí být připojen ke kouřovodu, jehož průměr nesmí být menší než je výstupní otvor tak, aby bylo dosaženo dobré těsnosti.

Kouřovod může být z hliníku nebo nerez oceli.

3.7 Uvedení do provozu

Otevřete ventily vody a plynu a zkontrolujte těsnost všech spojů. Vložte obě baterie 1,5V do bateriové skříňky (obr. 6), dbejte na správnou polohu.

Při spouštění ohřívače může přítomnost vzduchu uvnitř systému vyvolat obtíže při zapalování. V takovémto případě opakovaně otevírejte a zavírejte kohoutek teplé vody, čímž opakujete zapalovací proces, a to tak dlouho, dokud se vzduch úplně neodstraní.

4. Provoz a opravy ohřívače

4.1 Provoz ohřívače

Ohřívač je vybaven automatickým elektronickým zapalováním, kterým se pilotní hořák snadno zapálí. Pro spuštění ohřívače dejte vypínač do polohy 1.

V tomto nastavení dojde při každém otevření horkovodního kohoutu nejprve k automatickému zapálení pilotního hořáku a asi po čtyřech vteřinách k zapálení hlavního hořáku. Po několika vteřinách plamínek pilotního hořáku zhasne.

To spoří významné množství energie, protože pilotní plamen hoří jen po tu dobu, která je nutná pro zapálení hlavního hořáku na rozdíl průtokového ohřívače, kde hoří stále. Ohřívač je vybaven automatickou regulací výkonu ve vztahu k průtoku odebírané vody, kterým se zaručuje konstantní teplota výstupní vody.

4.2 Nastavení

Ujistěte se, že váš plyn odpovídá typu, uvedenému na štítku ohřívače. Pokud není stejný, musí se ohřívač příslušně upravit.

Propan-butan

Spotřebiče na propan-butan jsou nastaveny ve výrobním závodě na vstupní tlak 28 mbar a zaplombovány.

5. Konverze na jiné druhy plynu

Konverze ze zemního plynu na propan-butan a naopak

Pro tuto konverzi je nutné objednat soupravu potřebných součástí buď přímo od výrobce nebo od jeho dealera. Řiďte se návodem, který je přiložen ke každé konverzní sadě.

5.1 Údržba

Po roce provozu je zapotřebí ohřívač prohlédnout, řádně vyčistit a pokud je to nutné, zbavit úsad.

Servisní úkony smí provádět výhradně oprávněná osoba. Před jakýmkoli servisními úkony je nutno uzavřít vstupní ventily vody a plynu.

Těleso výměníku tepla

Vyčistěte tu stranu tělesa výměníku, která přichází do styku se spalinami. Těleso výměníku a připojovací trubky zkontrolujte, zda nejsou zanesené úsadami, v případě potřeby je vyčistěte s použitím vhodného přípravku podle návodu výrobce. Při opětovné montáži použijte nové ploché těsnění.

Hořák

Hořák odšroubujte a v případě potřeby vyčistěte mýdlovým roztokem.

Pilotní hořák

Plamen má ohřívat elektrodu, signalizující nepřítomnost plamene. (obr. 3, pos. 3). Je-li plamen příliš malý, vyčistěte pilotní hořák.

Vodní ventil a mikrospínač

- Uzavřete přívodní ventily vody a plynu
- Vyjměte baterii
- Vyjměte mikrospínač a vodní ventil
- Sejměte kryt vodního ventilu, vyčistěte těleso a kryt ventilu
- Zkontrolujte a vyměňte lapač nečistot
- Smontujte a osadte vodní ventil
- Namontujte zpět mikrospínač
- Vložte baterii
- Mikrospínač se musí po svém vyjmutí vždy resetovat.
- Sejměte krytku na spodní části mikrospínače
- Vyšroubovávejte šroub tak dlouho, až se ohřívač zapálí,
- Zašroubovávejte šroub tak dlouho, až přestane zapalovat,
- Poté otočte šroub o další 1 a půl otáčky ve stejném směru
- Nasadte krytku.

Kontrola membránového ventilu

- Ohřívač vypněte a vypusťte teplou vodu
- Od ventilu servo plynu odpojte zelený vodič (obr. 3, pos. 11). Hlavní hořák tím zhasne a pilotní hořák dále hoří. Odpojte červený vodič od ventilu pilotního hořáku (obr. 3, pos. 10) - plamínek pilotního hořáku by měl zhasnout.
- Připojte znovu červený vodič, pilotní hořák by se měl znovu zapálit,
- Připojte zelený vodič, hlavní hořák by měl zapálit.

Uvedení do provozu po opravě

odvzdušněte plynové potrubí. Vzduch, uvízlý uvnitř, může způsobit, že pilotní hořák se nezapálí během 30-40 vteřin. V takovémto případě otevřete a pak uzavřete teplovodní kohout, tím restartujete zapalovací cyklus.

Ochrana před mrazem

V místech, kde teplota okolí klesá pod 0°C se musí ohřívač vypustit, aby se zabránilo jeho poškození roztázností zmrzlé vody.

5.2 vyhledávání a odstraňování závad

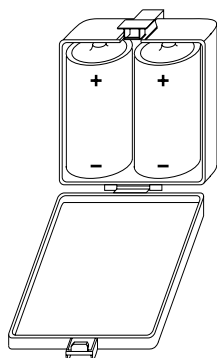
Následující tabulka ukazuje některé nejběžnější závady a jejich odstranění

Závada	Příčina	Náprava
Ohříváč nezapaluje	Špatně vložené nebo vybité baterie nebo vypnutý hlavní vypínač	Zkontrolovat uložení baterií, případně vyměnit
Kontrolka bliká Pomalé a obtížné zapalování pilotního hořáku	Vybité baterie	Vyměnit
Je cítit zápach spalin	Špatně připojený nebo zanesený kouřovod,	Řádně napojit, event. vyčistit
Těsnění tělesa regulátoru průtoku propouští	Poškozený regulační šroub	O kroužek vyjmout, nový kroužek potřít Unisilikonem L641 a namontovat. K dostání je kompletní souprava na výměnu.
Nízká teplota vody, krátký plamen	Slabý tlak plynu	Propan butan: Zkontrolovat, zda není tlaková láhev zamrzlá. Pokud ano, přenést ji do teplé místnosti. Zkontrolovat typ a stav redukčního ventilu, v případě potřeby jej vyměnit
	Zanesený/poškozený plynový filtr nebo hořák	Vyčistit plynový filtr a hořák
	Ucpaný difuzér nebo hlavice rozprašovače vody	Zkontrolovat zda není difuzér nebo rozprašovací hlavice ucpaná Zkontrolovat funkci hořáku a odtahu
Pilotní hořák nezapaluje účinkem průtoku vody	Špatně nastavený šroub mikrospínače	Zavřít kohout vody Sejmout krytku spodní části mikrospínače a povolovat šroub až začne jiskření. Pak šroub zašroubovat o 1 1/2 otáčky.
Pilotní hořák zapaluje i bez průtoku vody	Špatně nastavený šroub mikrospínače	Uzavřít kohout vody. Sejmout krytku spodní části mikrospínače a zašroubovávat šroub až jiskření přestane. Pak šroub ještě dotáhnout ve stejném smyslu o 1 1/2 otáčky.
Slabý průtok vody	Nízký tlak vody Ucpané kohouty nebo směšovací baterie Ucpaný vodní ventil Ucpané těleso ohříváče (úsady)	Zkontrolovat a seřídít Zkontrolovat a vyčistit Vyčistit filtr Vyčistit a zbravit úsady.

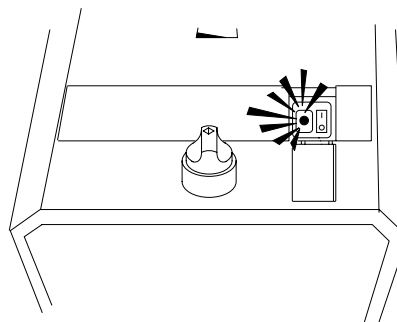
6. Návod na provoz - rychlá orientace

Před uvedením do provozu pročistěte všechny vodní a plynové trubky.
Před instalací baterií nebo před nastavováním ohřívače uzavřete všechny vodní odběrové kohouty.

Řádně založte obě baterie (LR20, 1,5V)



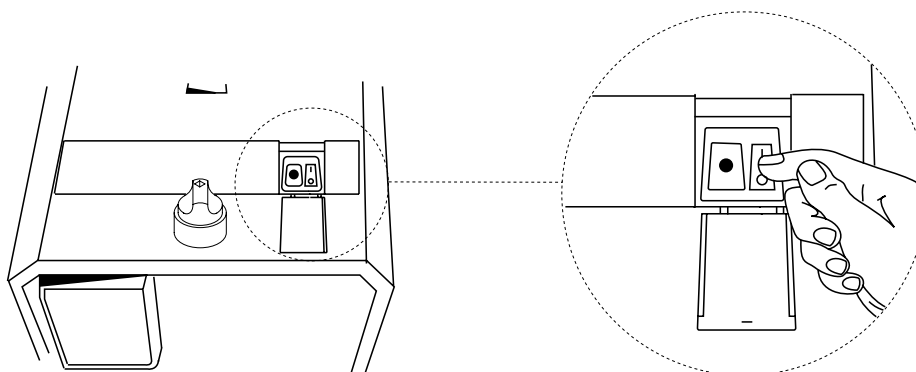
Jakmile začne světlo blikat, vyměňte baterie



Zapínání a vypínání ohřívače

Pro uvedení do provozu zapněte hlavní vypínač do polohy 1. Od této chvíle při každém otevření kohoutu teplé vody dojde k automatickému zapálení.

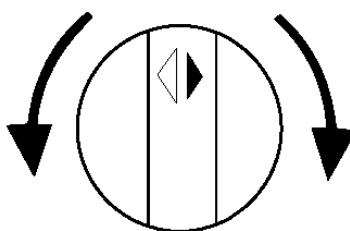
Ohřívač vypnete uvedením hlavního vypínače do polohy 0.



Regulace teploty

Otáčením proti směru hodinových ručiček se proud vody zvětšuje, teplota se snižuje

Otáčením ve směru hodinových ručiček se proud vody snižuje, teplota se zvyšuje.



Způsob využití nebo zneškodňování obalů a nespotřebovaných částí výrobků

Po vybalení spotřebiče vhoditelný obal odevzdejte do sběrných míst k tomu určených.

Po skončení životnosti spotřebiče nespotřebované části odevzdejte do sběrných míst k tomu určených jako netříděný odpad.

V případě jakékoliv závady na Vašem spotřebiči obraťte se prosím na servisního technika (seznam servisních firem).

Technicko poradenská služba firmy Karma.

Denně Po – Pá od 7.00 – 15.00
nebo

č.tel.: 321610554
321610551

Od 16.00 – 20.00
So – Ne od 7.00 – 18.00

č.tel: 602318179
č.tel.:602318179

NO 35/05