

**Návod na instalaci, údržbu a použití**

**Plynový průtokový ohřívač vody  
POV 13 ZP**

NO 01/05

Vážený zákazníku,

Jsme rádi, že jste se rozhodl pro spotřebič zn. KARMA plynový průtokový ohřívač.

Společnost Karma, založená v roce 1910, je nejstarší českou firmou vyrábějící plynové spotřebiče pro domácnost. Dlouholetá tradice a zkušenosti jsou zárukou vysoké kvality a spolehlivosti všech našich výrobků.

Trvalý dialog s uživateli, důsledná orientace na potřeby zákazníka a průběžná inovace výrobků pomáhají držet čelní pozici v tomto oboru. Na všech stupních činnosti – od technického vývoje přes materiálové hospodářství a výrobu až po služby zákazníkům – je ve společnosti Karma, a.s. zaveden systém řízení kvality dle ISO 9001. Ten je zárukou, že maximální kvalita se stala bezpodmínečnou samozřejmostí.

Plynové průtokové ohřívače jsou vyrobeny z ekologicky nezávadných materiálů a jejich provoz splňuje všechny ekologické požadavky.

Věříme, že náš výrobek Vám bude spolehlivě sloužit. Za případné náměty a připomínky vám budeme velmi vděční.

### **Bezpečnostní opatření**

Ucítíte-li plyn:

- Nezapínejte žádné elektrické spínače;
- Nepoužívejte v místnosti telefon;
- Uzavřete hlavní ventil na přívodu plynu;
- Otevřete okna, aby se zlepšila cirkulace vzduchu;
- Okamžitě zavolejte oprávněného technika nebo zástupce místní plynárenské společnosti.
- V blízkosti spotřebiče neskladujte ani nepoužívejte hořlavé kapaliny nebo materiály.

### **Instalaci a údržbu může provádět pouze pověřený pracovník.**

Pravidelná údržba se doporučuje pro zajištění správné a bezpečné funkce.

Je-li plynový spotřebič instalován v místnosti, kde může teplota klesnout pod 0 °C, ponechejte zapalovací plamínek hořet. Jestliže teplota klesne pod -10 °C, vypněte spotřebič a vypusťte z něj vodu. Když spotřebič opět zapnete po určitém období s teplotami pod bodem mrazu, zkontrolujte průtok horké vody. Může být zamrzlá. Vyskytnou-li se problémy, okamžitě zavolejte oprávněného technika.

Instalatér by měl vysvětlit zákazníkovi, jak spotřebič funguje a jakým způsobem se má provozovat. Zákazník musí obdržet kopii těchto instrukcí.

### **Obsah:**

#### **1. Hlavní charakteristiky a technická data**

##### 1.1 Hlavní charakteristiky

##### 1.2 Příslušenství pro instalaci

##### 1.3 Identifikační kódy

1.4 Rozměry (v mm)

1.5 Technická data

1.6 Schéma

## **2. Požadavky na instalaci**

2.1 Umístění

2.2 Instalace spotřebiče

2.3 Připojení vody

2.4 Připojení plynu

2.5 Připojení kouřovodu

2.6 Instalace

## **3. Provoz a údržba**

3.1 Provoz ohřívače vody

3.2 Regulace teploty vody

3.3 Údržba

3.4 Nastavení spotřebiče

3.5 Přeměna na odlišný druh plynu

3.6 Odstraňování závad

3.7 Provozní příručka - Rychlý přehled

## **1. Hlavní charakteristiky a technická data**

### **1.1 Hlavní charakteristiky**

Tato řada plynových průtokových ohřívačů vody je vybavena:

- piezoelektrickým zapalovacím systémem;
- termoelektrickým bezpečnostním zařízením pro hlídání plamene;
- ochranou teplotního výměníku před přehřátím;
- bezpečnostním zařízením spalin.

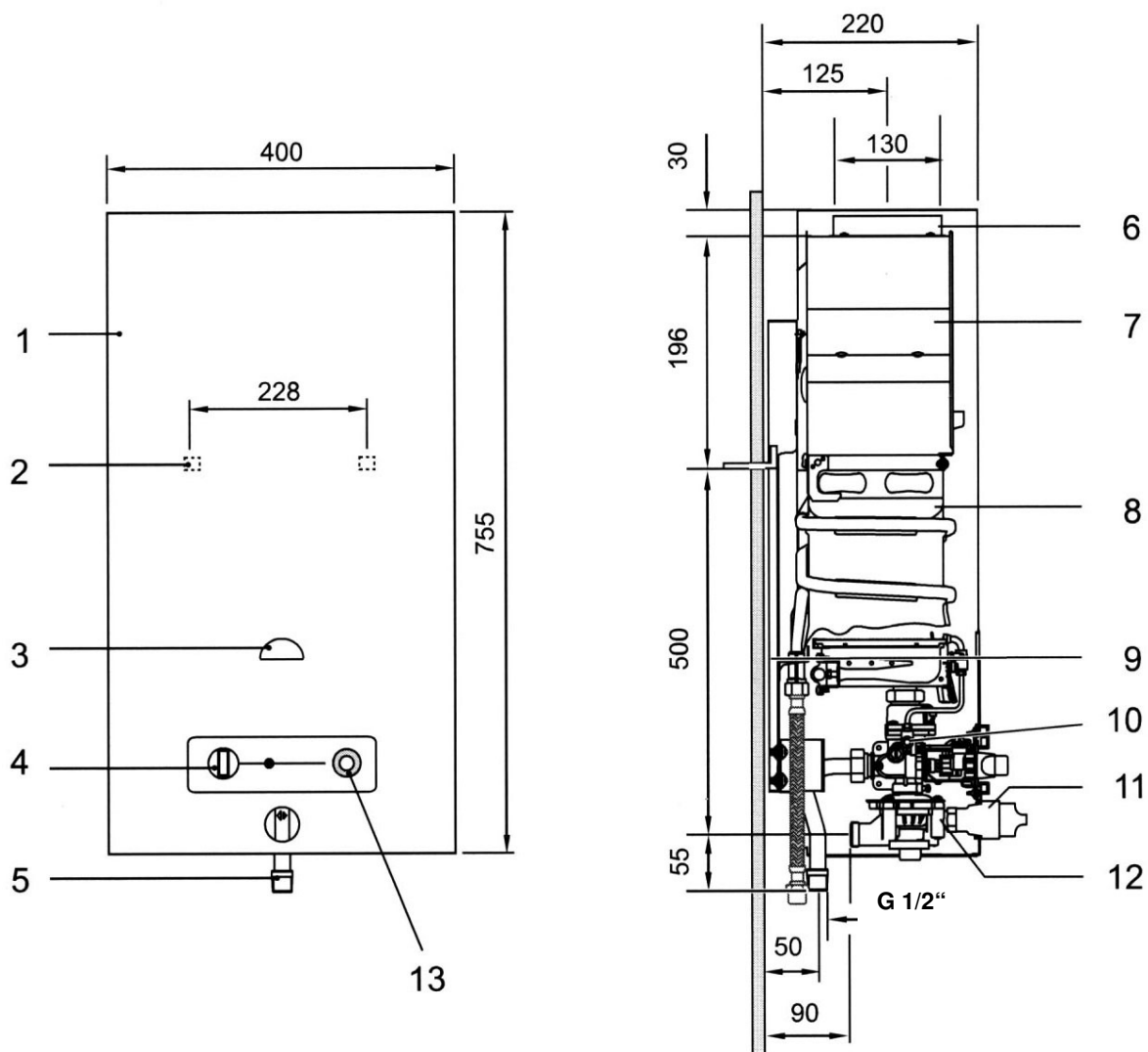
Kromě toho jsou spotřebiče vybaveny:

- polyamidovým vodním ventilem;
- teplotním výměníkem neobsahujícím olovo nebo cín;
- automatickým regulačním zařízením průtoku vody, které stabilizuje průtok během výkyvů tlaku v síti;
- plynový ventil s nastavitelným výkonem pomocí posuvné regulace.

## 1.2 Příslušenství pro instalaci

- Hmoždinky a háky.

## 1.4 Rozměry (v mm)



**Obr. 2**

- |  |                                |
|--|--------------------------------|
| 1. Přední kryt                             | 8. Teplý výměník               |
| 2. Poloha montážních otvorů zadního panelu | 9. Zadní panel                 |
| 3. Pozorovací okénko                       | 10. Sestava plynového ventilu  |
| 4. Posuvná regulace výkonu                 | 11. Volič teploty              |
| 5. Vstup plynu                             | 12. Sestava vodního ventilu    |
| 6. Připojení kouřovodu                     | 13. Piezoelektrické zapalování |
| 7. Komín se stabilizační klapkou           |                                |

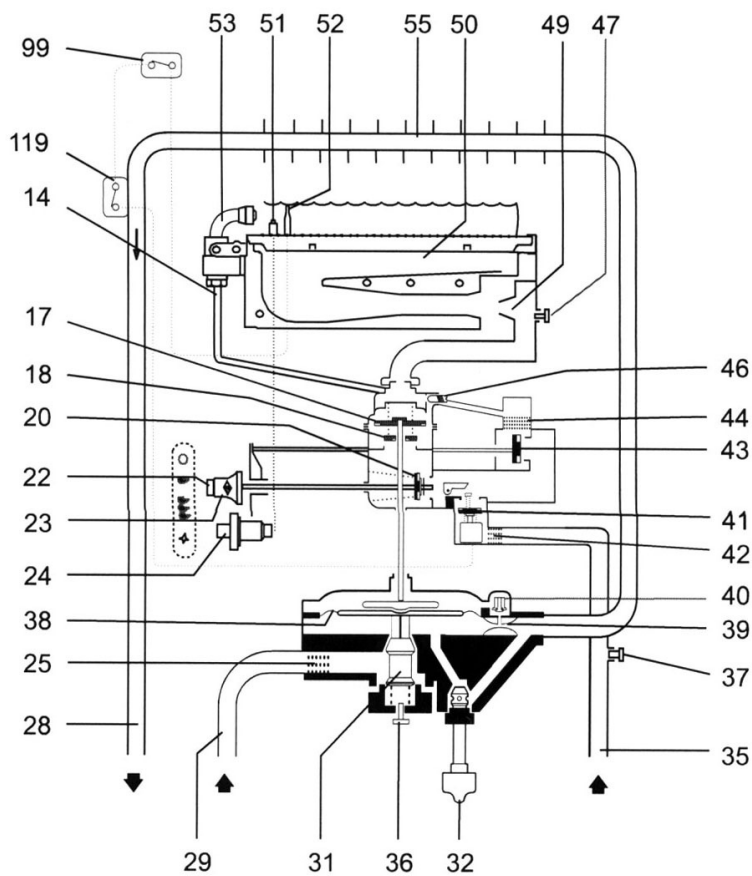
## 1.5 Technická data

<b>Jmenovité hodnoty spotřebiče</b>		
Využitelný výkon	kW	22,7
Tepelný příkon	kW	26,3
<b>Minimální vstupní tlak plynu</b>		
Zemní plyn	mbar	20
LPG	mbar	30
<b>Spotřeba plynu</b>		
Zemní plyn ( $H_i = 9,5 \text{ kWh/m}^3$ )	$\text{m}^3/\text{h}$	2,9
LPG ( $H_i = 12,8 \text{ kWh/kg}$ )	kg/h	2,2
<b>Voda</b>		
Maximální vstupní tlak vody	bar	12
<b>Volič průtoku vody vlevo</b>		
Průtok vody	l	13
Zvýšení teploty	$^{\circ}\text{C}$	25
Minimální pracovní tlak	bar	0,6
<b>Volič průtoku vody vpravo</b>		
Průtok vody	l	7
Zvýšení teploty	$^{\circ}\text{C}$	55
Minimální pracovní tlak	bar	0,2
<b>Spaliny</b>		
Požadovaný tah	mbar	0,015
Spalinové zatížení	g/s	17
Teplota spalin	$^{\circ}\text{C}$	170

1.6

## 1.6 Schéma

- 14.Trubka zapalovacího plynu
- 17.Velký talířový ventil
- 18.Malý talířový ventil
- 20.Hlavní plynový ventil
- 22.Tlačítko zapalovacího plynu
- 23.Posuvná regulace plynu
- 24.Piezoelektrický zapalovač
- 25.Filtr
- 28.Trubka horké vody (výstup)
- 29.Trubka studené vody (vstup)
- 30.Výstup horké vody
- 31.Volumetrický regulátor vody
- 32.Volič teploty
- 35.Trubka vstupu plynu
- 36.Proplachovací šroub
- 37.Měřicí bod
- 38.Membrána
- 39.Venturiho trubice
- 40.Ventil pomalého zapalování
- 41.Elektromagnetický ventil
- 42.Plynový filtr
- 43.Ventil zapalovacího plynu
- 44.Filtr zapalovacího plynu
- 46.Nastavovací šroub
- 47.Měřicí bod
- 49.Injektorová tryska
- 50.Hlavní hořák
- 51.Jiskrová elektroda
- 52.Termočlánek
- 53.Zapalovací hořák
- 55.Teplený výměník
- 99.Zařízení regulace spalin
- 11.Šrouby
- 119.Omezovač teploty



## 2. Požadavky na instalaci

Před instalací ohřívače vody kontaktujte vaši místní plynářskou společnost. Instalaci, připojení plynu a kouřovodu a uvedení do provozu může provést pouze kvalifikovaný instalatér schválený výše uvedenou plynářskou společností. Je třeba dodržovat veškeré místní vodárenské a stavební předpisy.

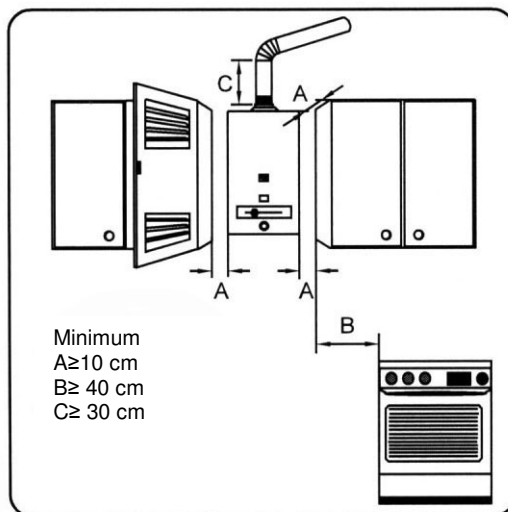
### 2.1 Umístění

Spotřebič musí být instalován v nezamrzající dobře větrané místnosti a musí být připojen na komín.

Aby se předešlo korozi, nesmí vzduch dodávaný pro spalování obsahovat agresivní sloučeniny, jako jsou halogenované uhlovodíky (chlorované, fluorované, atd.). Ty mohou být přítomny v rozpouštědlech, barvách, lepidlech a v řadě domácích čistících prostředků. Kromě kouřovodu nepřesahuje povrchová teplota 85 °C - nejsou tudíž zapotřebí žádná speciální opatření. Plynový spotřebič musí být instalován podle Obr. 3.

### 2.2 Instalace spotřebiče

Vytáhněte volič teploty a vyšroubujte nátrubek. Vytáhněte spodek krytu dopředu a pak ho zdvihněte nahoru, čímž ho vyjmete ze zadního panelu. Spotřebič zavěste vertikálně na zeď za použití dodaných hmoždinek a háků. Nikdy nestavte spotřebič na jeho vodní nebo plynové spoje.



Obr. 4

## **2.3 Připojení vody**

Před instalací vašeho plynového spotřebiče se doporučuje propláchnout všechny vodní trubky, vyplavit z nich písek a další částice, které by mohly později ovlivnit výkonnost ohřívače vody.

Identifikujte a označte trubky teplé a studené vody, aby se předešlo nesprávnému připojení.

Připojte vodní trubky k vodnímu ventilu použitím správných fitinků (dodávaných s některými modely). Aby se předešlo možným problémům v důsledku náhlé ztráty tlaku vody, doporučuje se instalovat na trubce studené vody zpětný ventil.

## **2.4 Připojení plynu**

Přesvědčte se, zda je váš model ohřívače vody kompatibilní s druhem dodávaného plynu. Zkontrolujte tlak dodávaného plynu - viz hodnoty v kapitole 1.5 "Technická data".

## **2.5 Připojení kouřovodu**

Všechny ohřívače vody musejí být připojeny ke kouřovodu dostatečného průřezu, který je třeba dobře utěsnit.

Kouřovod může být vyroben z pozinkovaného, hliníkového nebo nerezového plechu.

Instalace musí být provedena v souladu s minimálními rozměry uvedenými na Obr. 4.

## **2.6 Instalace**

Otevřete hlavní odpojovací vodní a plynový ventil a zkontrolujte těsnost všech spojů.

## **3. Provoz a údržba**

### **3.1 Provoz ohřívače vody**

Spotřebič je vybaven piezoelektrickým zapalováním, kterým se snadno zapálí zapalovací hořák.

Začněte tím, že posunete posuvnou regulaci výkonu z polohy vypnuto do polohy zapálení (viz Obr. 8).

Stiskněte knoflík posuvné regulace a následně stiskněte piezoelektrické tlačítko; 10 vteřin po zapálení uvolněte knoflík posuvné regulace; jestliže zapalovací plamínek nezůstane zapálený, opakujte tento postup.

Zapálení nemusí být úspěšné v důsledku přítomnosti vzduchu uvnitř přívodní plynové trubky, zejména po dlouhém období nečinnosti. V takovém případě podržte knoflík posuvné regulace plně stlačen dokud nebude plynová trubka dokonale profouknuta.

Po úspěšném zapálení posuňte posuvnou regulaci doprava a zvolte polohu podle vašich požadavků na výkon. Čím dále vpravo posunete posuvnou regulaci, tím vyšší bude výkon a v důsledku toho vyšší spotřeba plynu.

Maximální výkon se získá, když je posuvná regulace zcela vpravo.

Pro optimalizaci spotřeby energie seřídte polohu posuvné regulace tak, aby byl získán minimální požadovaný výkon.

Po vykonání těchto kroků bude zapalování hlavního hořáku probíhat automaticky, kdykoli otočíte kohoutkem teplé vody, neboť zapalovací hořák je stále zapálený.

Jestliže chcete vypnout ohříváč vody, posuňte posuvnou regulaci úplně doleva. Po několika vteřinách zapalovací plamínek zhasne.

### **3.2 Regulace teploty vody**

Volič teploty umožňuje nastavit průtok vody / teplotu vody podle potřeby. Otáčením ve směru hodinových ručiček se snižuje průtok a zvyšuje teplota; otáčení proti směru hodinových ručiček má opačný efekt.

Snížením teploty vody na minimum se snižuje možnost tvorby vodního kamene v tepleném výměníku.

### **3.3 Údržba**

Údržbu může provádět pouze kvalifikovaný instalatér. Doporučuje se, aby spotřebič byl podroben celkovému servisu jednou za dva roky.

Teplený výměník, hlavní hořák, zapalovací hořák a filtr vodního ventilu musejí být důkladně vyčištěny.

V případě potřeby je třeba z tepleného výměníku a připojovacích trubek odstranit vodní kámen a následně musí být prověřena těsnost vodního a plynového ventilu. Je třeba provést kompletní kontrolu všech funkcí spotřebiče.

Je-li třeba vyměnit některé díly, použijte pouze originální náhradní díly dodané výrobcem.

### **3.4 Nastavení spotřebiče**

Přesvědčte se, zda druh plynu specifikovaný na výrobním štítku je stejný jako plyn dodávaný plynárenskou společností. Jestliže nejsou stejné, musí být spotřebič příslušně nastaven.

#### **Zemní plyn**

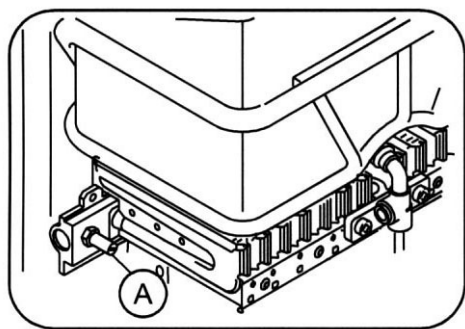
Spotřebiče na zemní plyn byly nastaveny ve výrobním závodě podle Wobbeho indexu 15 kWh/m<sup>3</sup> a 20 mbar připojovací tlak a jsou utěsněny (zaplombovány).

Jestliže potřebujete přestavit nastavení plynu u vašeho spotřebiče na zemní plyn, postupujte podle následujících kroků:

#### **Nastavení jmenovitého příkonu**

1. Povolte těsnící šroub A a připojte manometr s U trubicí. Otevřete hlavní plynový kohout.
2. Spusťte spotřebič podle návodu k použití. Posuňte posuvnou regulaci výkonu zcela doprava (maximální výkon).
3. Sejměte těsnící kryt z tlakového regulátoru E (Obr. 7). Proved'te nastavení podle potřeby k získání tlaku v hořáku.
4. Uzavřete hlavní plynový kohout, odpojte manometr s U trubicí a utáhněte těsnící šroub E.
5. Povolte těsnící šroub A, připojte manometr.
6. Otevřete hlavní plynový kohout a spusťte spotřebič.
7. Zkontrolujte požadovaný hydrodynamický vstupní tlak (18 - 25 mbar). Spotřebič neprovozujte při vstupním tlaku plynu nižším než 15 mbar.
8. Uzavřete hlavní plynový kohout. Odpojte manometr s U trubicí a utáhněte těsnící šroub A.
9. Zkontrolujte možný únik plynu.

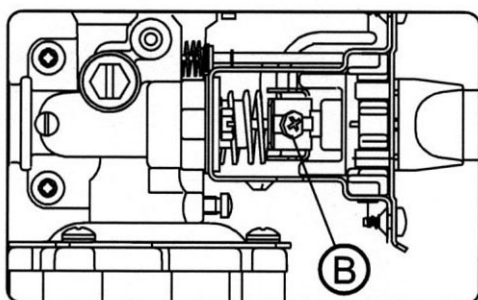




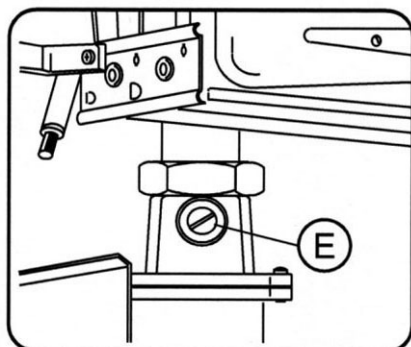
**Obr. 5**

### **Nastavení minimálního průtoku plynu**

- Otevřete hlavní plynový ventil.
- Spusťte spotřebič s posuvnou regulací výkonu v poloze minimálního výkonu.
- Nastavte průtok plynu pomocí šroubu B. Výška plamene by měla být poloviční než maximální výška plamene (při maximálním výkonu).



**Obr.6**



**Obr. 7**

### 3.5 Přeměna na odlišný druh plynu

#### Ze zemního plynu na LPG

Souprava pro přeměnu na nový druh plynu musí být objednána od výrobce nebo dealera. Při změně spotřebiče na nový druh plynu se řiďte instrukcemi pro uživatele dodanými se soupravou pro přeměnu.

#### Údržba

**Poté, co byl spotřebič používán asi jeden rok, je třeba ho zkontrolovat, pečlivě vyčistit a podle potřeby odstranit vodní kámen.**

Servis může provádět pouze oprávněná osoba. Před prováděním jakýchkoli údržbových prací je třeba uzavřít hlavní kohouty plynu a studené vody.

#### Těleso tepleného výměníku

Vyčistěte spalínovou stranu bloku tepleného výměníku. Zkontrolujte těleso tepleného výměníku a připojovací trubky z hlediska přítomnosti vodního kamene a podle potřeby jej odstraňte pomocí značkového odstraňovače vodního kamene podle instrukcí výrobce.

Při zpětné montáži použijte nová těsnění.

#### Hořák

Vyšroubujte hořák a vyčistěte podle potřeby v mýdlovém roztoku.

#### Zapalovací hořák

Plamínek musí ohřívat termočlánek (Obr. 3). Je-li plamínek příliš malý, vyčistěte zapalovací hořák.

#### Vodní ventil

- Uzavřete hlavní kohouty plynu a studené vody.
- Vymontujte vodní ventil.
- Sejměte kryt vodního ventilu, vyčistěte těleso ventilu a kryt.
- Zkontrolujte a vyměňte vodní sítko.
- Namontujte vodní ventil.

### 3.6 Zjišťování závad

Následující tabulka shrnuje některé běžné závady a jejich odstraňování.

Závada	Příčina	Řešení
Plamínek nezůstává zapálený. K zapálení plamínku je třeba několika pokusů. Žlutý zapalovací plamínek.	Ucpaný zapalovací hořák	Vyčistěte zapalovací hořák.*
Zapalovací plamínek zhasne, když se otevře kohoutek vody nebo když je spotřebič	Nedostatečný tlak plynu.	Zkontrolujte, zda vstupní regulátor (LPG) je správného typu a že je plně funkční. Podle

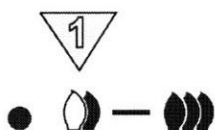
používán.	<p>Aktivovaný omezovač teploty.</p> <p>Aktivované zařízení bezpečnosti spalin (pouze u modelů S..9.).</p>	<p>potřeby vyměňte.*</p> <p>Po 10 minutách znovu zapalte plamínek spotřebiče. Jestliže se problém opakuje, kontaktujte odborného instalátéra nebo místní plynárenskou společnost.</p> <p>Vyvětrejte místnost a po 10 minutách znovu zapalte plamínek spotřebiče. Jestliže se problém opakuje, kontaktujte odborného instalátéra nebo místní plynárenskou společnost.</p>
Nízký plamen hořáku, voda se neohřívá.		Zkontrolujte, zda bomba s plynem zamrzá při používání. Jestliže ano, umístěte ji na teplejší místo (pouze LPG).
Nedostatečná teplota vody.		Zkontrolujte polohu voliče teploty vody. Seřídte podle vašich požadavků na výkon (viz 3.2).
Nedostatečný průtok vody.	<p>Nedostatečný tlak vody.</p> <p>Zanesené kohoutky nebo pákové baterie.</p> <p>Zacpaný vodní ventil.</p> <p>Zanesený tepelný výměník (vodní kámen).</p>	<p>Zkontrolujte a seřídte.</p> <p>Zkontrolujte a vyčistěte.</p> <p>Vyčistěte filtr.*</p> <p>Vyčistěte a odstraňte vodní kámen.</p>

\* Problém smí řešit pouze oprávněný odborník.

### 3.7. Provozní příručka – Rychlý přehled

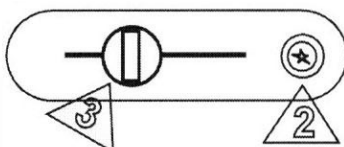
— Otevřete všechny vodní a plynové ventil

**Zapálení :** 1. Stiskněte knoflík posuvné regulace a držte ho stlačený



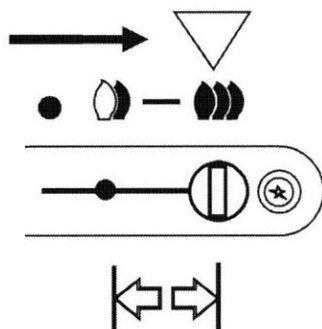
2. Po několika vteřinách stiskněte piezoelektrický zapalovač

3. Po přibližně 10 s uvolněte knoflík posuvné regulace



4. Jestliže plamínek nezůstává zapálený, opakujte tyto kroky.

**Regulace výkonu:**



Posuňte posuvnou regulaci výkonu zcela doprava na maximální výkon.

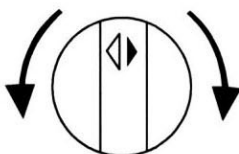
Výkon klesá

Výkon roste

**Regulace teploty:**

Otočte doleva

Průtok roste, teplota se snižuje.

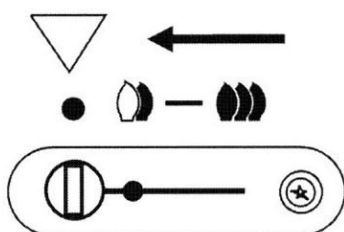


Otočte doprava

Průtok vody klesá, Teplota se zvyšuje

**Vypnutí :**

Posuňte posuvnou regulaci výkonu zcela doprava.



**Obr. 8**

